



045/15
17.12.2015

„GALAXY-M“
PREDUZEĆE ZA PROIZVODNJIJU I
USLUGE; TRGOVINA NA VELIKO
I MALO d.o.o.
SUBOTICA

УГОВОР број 25/15

закључен између:

РЕПУБЛИКА СРБИЈА – МИНИСТАРСТВО ОДБРАНЕ – СЕКТОР ЗА ЛЉУДСКЕ РЕСУРСЕ- УПРАВА ЗА ТРАДИЦИЈУ, СТАНДАРД И ВЕТЕРАНЕ Београд, Немањина бр. 15, коју заступа начелник пуковник Слађан Ристић - у даљем тексту Наручилац,

Матични број: 07093608;

ПИБ: 102116082;

Бр. потврде о евиденцији ПДВ-а: 135328814;

Телефон: 011/3203-055;

Телефакс: 011/3000-316 или 011/3000-316;

Текући рачун број: 840-1620-21 Управа за трезор Министарства финансија.

и

Предузећа за производњу и услуге, трговина на велико и мало "GALAXY-M" д.о.о. ул. Банијска број 91, Суботица, које заступа законски заступник Јасна Ђорђевић, - у даљем тексту Добављач,

Матични број: 08683778,

ПИБ: 100843994,

Бр. потврде о евиденцији ПДВ-а: 133740843,

Телефон: 024/547-222

Телефакс: 024/548-419

Текући рачун број: 310-152201-92 NLB Bank а.д. Београд

УГОВОРНЕ СТРАНЕ КОНСТАТУЈУ:

- да је Наручилац, на основу Закона о јавним набавкама („Службени гласник“, број 124/12 и 14/15 у даљем тексту: Закона) спровео поступак јавне набавке добара, ЈН број 5/2015 у отвореном поступку по партијама, чији су предмет Војне ознаке,

- да је понуђач доставио понуду број П-082/15 од 23.10.2015. године, за добра из Партије VII – Војни амблеми, која у потпуности одговара спецификацијама и

- да је Наручилац Одлуком о додели уговора број 1023-49 од 19.12.2015. године доделио Уговор за набавку добара из Партије VII – Војни амблеми.

„GALAXY-M“
PREDUZEĆE ZA PROIZVODNJIJU I
USLUGE; TRGOVINA NA VELIKO
I MALO d.o.o.
SUBOTICA



ЧЛАН 1.

ПРЕДМЕТ УГОВОРА

Добављач се обавезује да Наручиоцу, у складу са прописима који су на снази и овим Уговором изврши испоруку по следећем:

| Ред. бр. | НАЗИВ ДОБРА | Јед. мере | Количина | Цена по јед. мере (без ПДВ) | Укупна вредност |
|-----------------------------------|---|-----------|----------|-----------------------------|-----------------|
| Партија VII- Војни амблеми | | | | | |
| 1. | Амблем Председника Републике | ком | 10 | 49,00 | 499,00 |
| 2. | Амблем Председника Народне Скупштине Републике Србије | ком | 10 | 49,00 | 499,00 |
| 3. | Амблем чланова Савета за националну безбедност Републике Србије | ком | 10 | 49,00 | 499,00 |
| 4. | Амблем са државном заставом за службену и свечану униформу | ком | 2.000 | 49,00 | 99.800,00 |
| 5. | Амблем са Државном заставом Републике Србије за теренску униформу | ком | 2.000 | 49,00 | 99.800,00 |
| 6. | Амблем Министарства одбране | ком | 598 | 49,00 | 29.840,00 |
| 7. | Амблем Генералштаба Војске Србије | ком | 420 | 49,00 | 20.958,00 |
| 8. | Амблем Испектората одбране | ком | 54 | 49,00 | 2.694,00 |
| 9. | Амблем Војнообавештајне агенције | ком | 250 | 49,00 | 12.475,00 |
| 10. | Амблем Војнобезбедбосне агенције | ком | 10 | 49,00 | 499,00 |
| 11. | Амблем Универзитета одбране | ком | 30 | 49,00 | 1.497,00 |
| 12. | Амблем Војне академије | ком | 10 | 49,00 | 499,00 |
| 13. | Амблем Војномедицинске академије | ком | 58 | 49,00 | 2.894,20 |
| 14. | Амблем Команде Копнене војске | ком | 294 | 49,00 | 14.670,60 |
| 15. | Амблем Команде Ваздухопловства и противваздухопловне одбране | ком | 356 | 49,00 | 17.764,40 |
| 16. | Амблем Команде Команде за обуку | ком | 160 | 49,00 | 7.984,00 |
| 17. | Амблем Кадетске бригаде за свечану и службену униформу | ком | 1.000 | 49,00 | 49.900,00 |
| 18. | Амблем Кадетске бригаде за теренску униформу | ком | 1.000 | 49,00 | 49.900,00 |
| 19. | Амблем Медицинског факултета Војномедицинске академије за свечану и службену униформу | ком | 250 | 49,00 | 12.475,00 |
| 20. | Амблем Медицинског факултета Војномедицинске академије за теренску униформу | ком | 500 | 49,00 | 24.950,00 |
| 21. | Амблем Управе Војне полиције за свечану и службену униформу | ком | 100 | 49,00 | 4.990,00 |
| 22. | Амблем Управе Војне полиције за теренску униформу | ком | 500 | 49,00 | 24.950,00 |
| 23. | Амблем Гарде за теренску униформу за свечану и службену униформу | ком | 350 | 49,00 | 17.465,00 |
| 24. | Амблем Гарде за теренску униформу | ком | 1.000 | 49,00 | 49.900,00 |

| | | | | | |
|-----|--|-----|-----|-------|-----------|
| 53. | Амблем 63. падобранског батаљона Специјалне бригаде за службену и свечану униформу | КОМ | 230 | 49,00 | 11.477,00 |
| 54. | Амблем 63. падобранског батаљона Специјалне бригаде за теренску униформу | КОМ | 330 | 49,00 | 16.467,00 |
| 55. | Амблем 72. Извиђачко-диверзантског батаљона Специјалне бригаде за службену и свечану униформу | КОМ | 190 | 49,00 | 9.481,00 |
| 56. | Амблем 72. Извиђачко-диверзантског батаљона Специјалне бригаде за теренску униформу | КОМ | 270 | 49,00 | 13.473,00 |
| 57. | Амблем Батаљона за противтерористичка дејства Специјалне бригаде за службену и свечану униформу | КОМ | 150 | 49,00 | 7.485,00 |
| 58. | Амблем Батаљона за противтерористичка дејства Специјалне бригаде за теренску униформу | КОМ | 240 | 49,00 | 11.976,00 |
| 59. | Амблем 21. батаљона везе Копнене војске за службену и свечану униформу | КОМ | 110 | 49,00 | 5.489,00 |
| 60. | Амблем 21. батаљона везе Копнене војске за теренску униформу | КОМ | 225 | 49,00 | 11.227,50 |
| 61. | Амблем 246. батаљона АБХО Копнене војске за службену и свечану униформу | КОМ | 90 | 49,00 | 4.491,00 |
| 62. | Амблем 246. батаљона АБХО Копнене војске за теренску униформу | КОМ | 305 | 49,00 | 15.219,50 |
| 63. | Амблем 3. батаљона Војне полиције Копнене војске за службену и свечану униформу | КОМ | 240 | 49,00 | 11.976,00 |
| 64. | Амблем 3. батаљона Војне полиције Копнене војске за теренску униформу | КОМ | 320 | 49,00 | 15.968,00 |
| 65. | Амблем 5. батаљона Војне полиције Копнене војске за службену и свечану униформу | КОМ | 245 | 49,00 | 12.225,00 |
| 66. | Амблем 5. батаљона Војне полиције Копнене војске за теренску униформу | КОМ | 335 | 49,00 | 16.716,50 |
| 67. | Амблем Војног оркестра Ниш Копнене војске за службену и свечану униформу | КОМ | 35 | 49,00 | 1.746,50 |
| 68. | Амблем Војног оркестра Ниш Копнене војске за теренску униформу | КОМ | 35 | 49,00 | 1.746,50 |
| 69. | Амблем Центра за обуку јединица за мултинационалне операције Копнене војске за службену и свечану униформу | КОМ | 595 | 49,00 | 29.690,00 |
| 70. | Амблем Центра за обуку јединица за мултинационалне операције Копнене војске за теренску униформу | КОМ | 280 | 49,00 | 13.972,00 |
| 71. | Амблем 204. ваздухопловне бригаде за службену и свечану униформу. | КОМ | 300 | 49,00 | 14.970,00 |
| 72. | Амблем 204. ваздухопловне бригаде за теренску униформу. | КОМ | 300 | 49,00 | 14.970,00 |
| 73. | Амблем 98. ваздухопловне бригаде за службену и свечану униформу. | КОМ | 300 | 49,00 | 14.970,00 |
| 74. | Амблем 98. ваздухопловне бригаде за теренску униформу. | КОМ | 300 | 49,00 | 14.970,00 |
| 75. | Амблем 250. ракетне бригаде за противваздухопловна дејства за службену и свечану униформу. | КОМ | 300 | 49,00 | 14.970,00 |
| 76. | Амблем 250. ракетне бригаде за противваздухопловна дејства за теренску униформу. | КОМ | 300 | 49,00 | 14.970,00 |
| 77. | Амблем 126. бригаде ВОЈИН за службену и свечану униформу. | КОМ | 300 | 49,00 | 14.970,00 |
| 78. | Амблем 126. бригаде ВОЈИН за теренску униформу. | КОМ | 300 | 49,00 | 14.970,00 |
| 79. | Амблем 333. инжењеријског батаљона Команде ваздухопловства и противваздухопловне одбране за | КОМ | 50 | 49,00 | 2.495,00 |

| | | | | | |
|------|--|-----|-------|-------|-----------|
| | службену и свечану униформу | | | | |
| 80. | Амблем 333. инжињеријског батаљона Команде ваздухопловства и противваздухопловне одбране за теренску униформу | КОМ | 50 | 49,00 | 2.495,00 |
| 81. | Амблем 210. инжињеријског батаљона везе Команде ваздухопловства и противваздухопловне одбране за службену и свечану униформу | КОМ | 50 | 49,00 | 2.495,00 |
| 82. | Амблем 210. инжињеријског батаљона Команде ваздухопловства и противваздухопловне одбране за теренску униформу | КОМ | 50 | 49,00 | 2.495,00 |
| 83. | Амблем 1. центра за обуку за службену и свечану униформу | КОМ | 50 | 49,00 | 2.495,00 |
| 84. | Амблем 1. центра за обуку за теренску униформу | КОМ | 200 | 49,00 | 9.980,00 |
| 85. | Амблем 2. центра за обуку за службену и свечану униформу | КОМ | 55 | 49,00 | 2.744,50 |
| 86. | Амблем 2. центра за обуку за теренску униформу | КОМ | 200 | 49,00 | 9.980,00 |
| 87. | Амблем 3. центра за обуку за службену и свечану униформу | КОМ | 50 | 49,00 | 2.495,00 |
| 88. | Амблем 3. центра за обуку за теренску униформу | КОМ | 200 | 49,00 | 9.980,00 |
| 89. | Амблем центра за обуку Копнене војске за службену и свечану униформу | КОМ | 80 | 49,00 | 3.992,00 |
| 90. | Амблем центра за обуку Копнене војске за теренску униформу | КОМ | 250 | 49,00 | 12.475,00 |
| 91. | Амблем Команде за развој за службену и свечану униформу | КОМ | 700 | 49,00 | 34.930,00 |
| 92. | Амблем Команде за развој за теренску униформу | КОМ | 1.000 | 49,00 | 49.900,00 |
| 93. | Амблем Командног батаљона Команде за обуку за службену и свечану униформу | КОМ | 50 | 49,00 | 2.495,00 |
| 94. | Амблем Командног батаљона Команде за обуку за теренску униформу | КОМ | 500 | 49,00 | 24.950,00 |
| 95. | Амблем Центра за обуку и усавршавање подофицира Команде за обуку за службену и свечану униформу | КОМ | 35 | 49,00 | 1.746,50 |
| 96. | Амблем Центра за обуку и усавршавање подофицира Команде за обуку за теренску униформу | КОМ | 120 | 49,00 | 5.988,00 |
| 97. | Амблем центра за обуку Ратног ваздухопловства и противваздухопловне одбране Команде за обуку за службену и свечану униформу | КОМ | 30 | 49,00 | 1.497,00 |
| 98. | Амблем центра за обуку Ратног ваздухопловства и противваздухопловне одбране Команде за обуку за теренску униформу | КОМ | 90 | 49,00 | 4.491,00 |
| 99. | Амблем центра за обуку везе информатике и електронских дејстава Команде за обуку за службену и свечану униформу | КОМ | 35 | 49,00 | 1746,50 |
| 100. | Амблем центра за обуку везе информатике и електронских дејстава Команде за обуку за теренску униформу | КОМ | 150 | 49,00 | 7.485,00 |
| 101. | Амблем центра за обуку логистике Команде за обуку за службену и свечану униформу | КОМ | 120 | 49,00 | 5.988,00 |
| 102. | Амблем центра за обуку логистике Команде за обуку за теренску униформу | КОМ | 250 | 49,00 | 12.475,00 |
| 103. | Амблем центра за усавршавање кадрова АБХО Команде за обуку за службену и свечану униформу | КОМ | 30 | 49,00 | 1.497,00 |
| 104. | Амблем центра за усавршавање кадрова АБХО Команде за обуку за теренску униформу | КОМ | 110 | 49,00 | 5.489,00 |
| 105. | Амблем Интервидовског полигона "Пасуљанске | КОМ | 140 | 49,00 | |

| | | | | | |
|------|--|-----|--------|-------|------------|
| | ливаде“ Команде за обнуку за службену и свечану униформу | | | | 6.986,00 |
| 106. | Амблем Интервидовског полигона“Пасуљанске ливаде“ Команде за обнуку за теренску униформу | КОМ | 250 | 49,00 | 12.475,00 |
| 107. | ЛУЧНА ЛЕНТА ЗА ТЕРЕНСКУ УНИФОРМУ | КОМ | 20.000 | 23,90 | 478.000,00 |

Добављач се обавезује да Наручиоцу, односно његовим крајњим корисницима, у складу са важећим прописима и овим Уговором изврши испоруку добара по врсти, количини, цени, квалитету и роковима, а Наручилац да иста преузме и плати.

Саставни део овог Уговора је Техничка спецификација добара.

ЧЛАН 2.

ЦЕНА

Наручилац и Добављач су се споразумели да се цене за добра из члана 1. Уговора односе на испоручене јединице мере и подразумевају франко складиште крајњег примаоца добара.

Цене су без пореза на додатну вредност и фиксне су, односно не могу се мењати до коначне реализације Уговора.

Укупна вредност уговора износи: 2.228.242,50 динара без ПДВ-а, а укупна вредност са ПДВ-ом износи 2.673.891,00 динара.

ЧЛАН 3.

КВАЛИТЕТ, УСЛОВИ ИЗРАДЕ И ОВЕРА УЗОРАКА

Уговорена добра морају бити нова и по квалитету морају у потпуности одговарати захтевима за квалитет који је прописан Техничким карактеристикама (спецификацијама) које су прилог уговора и чине његов саставни део и овереним узорцима (од стране Вјнотехничког института Сектора за материјалне ресурсе Министарства одбране- у даљем тексту: ВТИ СМР МО).

Одступања у квалитету су дозвољена само у оквиру задатих толеранција у Техничким карактеристикама (спецификацијама).

Добављач обезбеђује сав основни материјал, репроматеријал и ситан прибор за израду уговорених добара.

Овера узорака за сва добра врши се органолептички и она је бесплатна. Приликом овере Добављач је дужан да достави Атест о уграђеном репроматеријалу.

За оверу узорака свих уговорених добара Добављач је дужан да достави **по 2 (две) јединице** производа.

„GAL...“
 PREDUZECI ZA PROIZVOD
 USLUGE, TRGOVINA NA VELIKO
 I MALO BROJ
 B O T I C A

Добављач је у обавези да пре почетка производње, у року од **30 (тридесет) дана од дана закључења уговора**, достави узорке на оверу у ВТИ СМР МО, која ће се вршити на основу званичног дописа Добављача који се доставља на адресу: Одсек за ИнМС ВТИ, Ратка Ресановића број 1 (контакт телефон 011/2051-699 или 011/2051-551, факс 011/2508-474), у којем морају да се наведу датум достављања узорака, број уговора, назив и количина узорака који се достављају.

Рок за оверу узорака од стране Одсека за ИнМС ВТИ, односно за обавештење о евентуалном одбијању овере узорака са разлoзима за одбијање је **највише 5 (пет) дана** од дана достављања узорака.

Уколико је овера узорака дуже трајала, а Добављач је узорке доставио у предвиђеном року, рок испоруке се продужава за број дана колико је овера узорака дуже трајала, што се утврђује на основу писаног обавештења о броју дана кашњења овере узорака, које је Одсек за ИнМС ВТИ дужан да достави Управи за ТСВ СЈР МО и Добављачу.

Уколико узорак не задовољава уговорне параметре квалитета Добављачу се даје накнадни рок од 5 (пет) дана за корекцију и достављање нових узорака на оверу.

Уколико Добављач ни у другом покушају не изврши оверу узорака, Наручилац може покренути поступак за једнострано раскидање уговора. Други покушај овере узорака не утиче на продужетак рока испоруке. Уколико Добављач не изврши оверу узорака ни у другом покушају у обавези је да за наредни покушај овере узорака тражи сагласност од Управе за ТСВ СЈР МО.

Једна јединица оверених узорака враћа се Добављачу за серијску производњу и квалитативни пријем и исти је дужан да их покаже Војној контроли квалитета Сектора за материјалне ресурсе Министарства одбране (у даљем тексту: ВКК СМР МО) и да их чува најмање 2 (две) године, после реализације Уговора. Друга јединица оверених узорака остаје у власништву Одсека за ИнМС ВТИ.

Одсек за ИнМС ВТИ има обавезу да достави обавештење Управи за ТСВ СЈР МО о датумима овере узорака ради праћења реализације Уговора.

Ч л а н 4.

КВАЛИТАТИВНИ И КВАНТИТАТИВНИ ПРИЈЕМ

Добављач преузима потпуну одговорност за квалитет израде уговорених добара и обавезује се да ће произведена добра у свему одговарати захтевима за квалитет који је прописан Техничким карактеристикама (спецификацијама) које су саставни део Уговора и овереном узорку.

Добављач се обавезује да у року од 5 (пет) дана од потписивања уговора сачини План производње-термин план реализације Уговора и исти достави ВКК СМР МО. План производње-термин план реализације Уговора је документ којим се идентификују предмети-добра производње, потребни ресурси и рокови за реализацију Уговора. Форма Плана производње-термин плана реализације Уговора није прецизно дефинисана и њу Добављач прилагођава сопственим потребама и захтевима Уговора.

Добављач се обавезује да пре почетка реализације Уговора изради и са проверавачем ВКК СМР МО усагласи План квалитета и/или План контролисања добара која су предмет

уговора. План квалитета је докуменат којим се за специфичан производ и процес утврђује које се процедуре и одговарајући ресурси морају применити, ко мора да их примени и када. План контролисања је документ Додављача и представља плански и технички документ Плана квалитета или Плана контроле квалитета којим се дефинише мерење, контролисање и испитивање једне или више карактеристика производа или процеса са вођењем записника о квалитету ради утврђивања усаглашености са специфичним захтевима. Форма Плана квалитета и Плана контролисања добара није прецизно дефинисана и њу Додављач прилагођава сопственим потребама и захтевима Уговора.

Консултације у вези са квалитетом уговорених добара и квалитативним пријемом Додављач може да обави са представницима ВКК СМР МО (контакт телефон: 011/2051-486 или 011/2051-488).

Уколико Додављач није и произвођач, дужан је да наведе са којим предузећем је уговорио производњу и складиштење, као и опрему са којом оно располаже ради благовремене припреме контролора за контролу процеса производње и евентуално вршење међуфазне контроле.

Контролу производње, узорковање и квалитативни пријем врши ВКК СМР МО и представник Управе за ТСВ СЈР МО - Наручиоца, у складишту Додављача (искључиво у Републици Србији) на основу овереног узорка и техничких карактеристика (спецификација) у року од 5 (пет) дана од дана када су, према позиву средства припремљена за пријем о чему ће се сачинити записник о квалитативном пријему добара.

Додављач је у обавези да благовремено (најкасније 5 (пет) дана, од датума извршења пријема који је назначен у захтеву) обавести ВКК СМР МО, писано телефаксом на број 011/2505-880 или e-mailом на адресу: vk@mod.gov.rs о припремљености добара, која су предмет Уговора за извршење пријема, при чему наводи број Уговора, место извршења пријема, количину и врсту добара која ће бити припремљена за пријем.

Један примерак захтева за квалитативни пријем Додављач доставља и Управи за ТСВ СЈР МО у писаној форми телефаксом на број 011/3000-316 ради праћења реализације Уговора.

Уколико проверавач/и из било којих разлога у датом року не изврши/е квалитативни пријем, о томе одмах писаним путем обавештава Додављача и Управу за ТСВ СЈР МО са образложењем кашњења, а Додављачу се продужава рок испоруке за број дана кашњења.

Додављач има обавезу да проверавачу/има, без надокнаде, обезбеди услове потребне за контролу квалитета предмета Уговора, укључујући простор и услуге административног и техничког особља, телефонске везе и материјално обезбеђење радног простора.

Пре отпочињања квалитативног пријема, Додављач је у обавези да проверавачу/има омогући проверу да ли су припремљене количине у складу са уговореним по врсти, количини добара и крајњем кориснику. Обједињени преглед уговорених, припремљених и примљених добара, оверен од стране проверавача је саставни део Записника о пријему.

Додављач је обавезан да издвоји добра која су предмет Уговора, од осталих добара намењених тржишту у посебну просторију или део магацинског простора. Прегледане и примљене количине добара, проверавач/и видно обележава/но са одговарајућим печатом.

ВКК СМР МО је у обавези да методом случајног узорковања издвоји и органолептички прегледа најмање 10% од припремљених добара за испоруку, а по слободној процени може узорковати и већи број припремљених добара за испоруку.

Лабораторијска провера квалитета војних амблема врши се из готових производа лабораторијском провером, која подразумева проверу квалитета према техничким спецификацијама из Уговора.

Број узорака за лабораторијску проверу квалитета за добра одређује се према следећој табели:

| Редни број | Укупна количина за испоруку (комада) | Број узорака за испитивање у I степену | Број узорака за испитивање у II степену (контраузорци) |
|------------|--------------------------------------|--|--|
| 2. | од 1 до 500 | 1 | 1 |
| 3. | од 501 до 1000 | 2 | 2 |
| 4. | на сваких наредних 1000 по | 1 | 1 |

Један узорак чини пет јединица производа. Посебно се посматрају амблеми за теренску униформу, а посебно амблеми за свечану и службену униформу и амблеми са државном заставом

Наручилац одређује лабораторију за испитивање квалитета производа у акредитованим лабораторијама о трошку Добављача.

У случају када нека од уговорених страна није сагласна са налазима лабораторије у I степену, уговорне стране ће споразумно ангажовати независну акредитовану лабораторију. Транспорт узорака на лабораторијску анализу и/или суперанализу извршиће Добављач о свом трошку.

Резултати суперанализе су коначни, а трошкове ангажовања лабораторије за суперанализу сносиће страна чија је тврдња о квалитету оспорена резултатом. Налаз мешовите комисије и лабораторије која је вршила суперанализу је коначан за обе стране.

Након добијања извештаја о лабораторијском испитивању, надлежни орган ВКК СМР МО доноси Решење о пријему, односно одбијању уговорених добара са разлога одбијања. Решење се доноси у року од 5 (пет) дана од датума када је лабораторијска анализа заведена у деловодни протокол ВКК СМР МО. Уколико се решење не донесе у назначеном року, ВКК СМР МО о томе писаним путем обавештава Добављача и Управу за ТСВ СЈР МО са образложењем кашњења, а Добављачу се продужава рок испоруке за број дана кашњења.

Један примерак решења и записника о пријему/одбијању добара које је донела ВКК СМР МО обавезно се доставља Управи за ТСВ СЈР МО, ради праћења реализације Уговора.

Забрањује се испорука добара пре добијања Решења о квалитативном пријему од стране надлежног контролног органа ВКК СМР МО.

Добављач је дужан да крајњем примаоцу, уз отпремницу, достави оверену фотокопију наведеног Решења и Записника о квалитативном пријему.

Квантитативни пријем врши комисија или лице које одреди крајњи прималац (према важећим прописима и наређењима) и представник Управе за ТСВ СЈР МО у присуству овлашћеног представника Добављача.

Квантитативни пријем (утврђивање присуства печата ВКК СМР МО, бројање и појединачни преглед предметног добра и сваког паковања) врши се у складишту крајњег примаоца о чему се сачињава и комисијски Записник о квантитативном пријему који овлашћени представници уговорних страна састављају и потписују (оверавају печатом крајњег корисника). Отпремницу Добављача потврђује потписом овлашћени представник крајњег примаоца.

Организацију транспорта врши Добављач о свом трошку.

ЧЛАН 5.

ГАРАНЦИЈА И РЕКЛАМАЦИЈА

Крајњи прималац је дужан да испоручена добра прегледа и да саопшти примедбе Добављачу у погледу видљивих недостатака. У случају да се на месту пријема констатује одступање у количини и оштећења на испорученим добрима, крајњи примаоци су дужни да сачине записник који ће потписати овлашћени представник Добављача и тиме потврдити утврђене недостатке. Рок за отклањање недостатака у квалитету и квантитету приликом пријема не може бити дужи од 15 (петнаест) дана од дана сачињавања записника о недостацима.

Уколико се утврди постојање недостатака комисија за квантитативни пријем неће извршити пријем оштећених или неупакованих добара из члана 1. Уговора, те ће се сматрати да иста Добављач није испоручио.

За испоручена добра из члана 1. Уговора, Добављач даје гаранцију од 24 (двадесет четири) месеца, а гарантни рок почиње да траје од дана испоруке добара у складиште крајњих прималаца.

У случају записнички утврђених недостатака у квантитету и квалитету приликом испоруке, Добављач је дужан да најкасније у року од 5 (пет) дана од дана сачињавања записника отклони недостатке на рекламираним добрима или испоручи нова. Уколико Добављач није у могућности да отклони недостатке, односно да неисправна добра замени исправним, комисија Наручиоца ће извршити процену штете, коју је Добављач у обавези да надокнади.

Ако се након пријема утврди недостатак који се није могао открити уобичајеним прегледом приликом пријема добара (скривени недостатак), крајњи корисник ће обавестити Наручиоца, у року од 24 (двадесетчетири) часа од утврђеног стања, а у року од 5 (пет) дана Наручилац ће путем телефакса послати Добављачу писану рекламацију.

Добављач је дужан да у року од 15 (петнаест) дана од дана пријема писане рекламације реши рекламацију, односно о свом трошку отклони недостатак или испоручи исправна добра без недостатака. Уколико Добављач није у могућности да отклони недостатке, односно да неисправна добра замени исправним, комисија Наручиоца ће извршити процену штете, коју је Добављач у обавези да надокнади Наручиоцу.

ЧЛАН 6.

РОК И МЕСТО ИСПОРУКЕ

Рок испоруке за сва добара је 20 (двадесет) дана од дана овере узорака, а место испоруке је ВП 2289 Београд ул. Јована Мариновића бб.

Лица за контакт по местима испоруке:

- ВП 2289 Београд, ул. Јована Мариновића бб, лице за контакт: старији водник I класе Мицковић Јовица, 011/2064-078 или 066/8720559.

Наручилац, задржава право измене диспозиција – места испоруке и количина по месту испоруке с тим да су укупно уговорене количине непромењиве.

Рок испоруке се може продужити због наступања више силе сходно одредбама Закона о облигационим односима ("Службени лист СФРЈ", бр. 29/78, 39/85, 45/89 и 57/89, "Службени лист СРЈ", бр. 31/93, 22/99 и 44/99) или због наступања других објективних доказивих разлога насталих у процесу производње, који се нису могли избећи или отклонити код Добављача или подизвођача, нити могли предвидети пре закључивања уговора о набавци, а који су без кривице Добављача или његовог подизвођача проузроковали неиспуњење или битно отежали испуњење уговорних обавеза.

Такође, рок испоруке се може продужити и из разлога наведених у члану 3. и у члану 4. овог Уговора.

ЧЛАН 7.

НАЧИН ПЛАЋАЊА

Исплату испоручених добара из члана 1. овог Уговора врши Наручилац, у року од 30 (тридесет) дана од дана испоруке добара у складиште крајњег примаоца и пријема комплетне исплатне документације, с тим што ће се исплаћивати само стварно примљене количине, без обзира колико је назначено у рачуну.

За сва предметна добра плаћање врши Управа за ТСВ СЈР МО, књиговодствена шифра "929".

Добављач је дужан да одмах, а најкасније 7 (седам) дана по испоруци добара достави Наручиоцу исплатну документацију, коју чине следећа **оригинална** документа:

- оригинални рачун за исплату, у два примерка,
- отпремницу оверену и потписану од стране примаоца добара,
- Решење ВКК СМР МО о пријему добара,
- записник о квалитативном пријему ВКК СМР МО и
- записник о квантитативном пријему добара.

У рачуну морају бити наведени сви елементи: број Уговора и датум закључења Уговора, број и датум отпреме, назив добра из члана 1. овог Уговора, испоручена количина, појединачна цена и укупан износ, текући рачун Добављача и друго што је битно за исплату и евиденцију.

У том случају Добављач је дужан да Наручиоцу благовремено достави писмени захтев за продужење рока испоруке, уз образложење разлога, а најкасније 5 (пет) дана пре истека уговореног рока за испоруку, уз навођење неког од објективних разлога (са елементима који потврђују постојање више силе). Уколико Наручилац прихвати образложени разлог, закључиће се одговарајући Анекс уговора. Ово под условом да су за ову намену обезбеђена планирана финансијска средства.

ЧЛАН 11.

КАЗНЕНЕ ОДРЕДБЕ

Уколико Добављач не изврши испоруку добара у уговореном року у складу са чланом 6. овог уговора дужан је да Наручиоцу плати уговорну казну у висини од 2⁰/₀₀ (промила) од укупне вредности добара испоручених са закашњењем, дневно за сваки дан закашњења.

Уговорна казна не може бити виша од 5% од укупне вредности добара.

Наплату уговорне казне врши Наручилац од рачуна при исплати добара испоручених са закашњењем и то без претходног обавештења.

Ако Добављач не изврши у било ком проценту, било коју уговорну обавезу, једнострано раскине уговор или закасни са испоруком добара преко рока који је покривен напред наведеним казним одредбама (преко 25 дана), Наручилац, без сагласности Добављача, има право да депоновани инструмент обезбеђења извршења уговорних обавеза, меницу, поднесе на наплату Банци код које има отворен текући рачун, на износ од 10 % од укупне вредности уговора.

Наручилац има право да једнострано раскине уговор уколико Добављач не изврши уговорне обавезе или закасни са испоруком добара преко рока који је покривен напред наведеним казним одредбама, а депоновани инструмент обезбеђења извршења уговорних обавеза, меницу, поднесе на наплату Банци код које има отворен текући рачун, на износ од 10% од укупне вредности уговора.

Уколико је дошло до кашњења у испоруци добара из разлога наведених у члану 3. и члану 4. Уговора, Добављач је дужан да то документује достављањем уз рачун и копије потврде о кашњењу добијене ВТИ СМР МО и ВКК СМР МО. За број дана кашњења по овом основу неће се обрачунавати и наплаћивати уговорна казна.

Ако Наручилац не исплати рачун за испоручена добра у уговореном року, Добављач има право да обрачуна и од Наручиоца наплати законску затезну камату.

ЧЛАН 12.

ИЗМЕНА, ДОПУНА И РАСКИД УГОВОРА

Овај уговор може бити измењен или допуњен, односно споразумно раскинут, у истој форми сагласношћу уговорних страна.

Након закључења уговора о предметној набавци Наручилац може да дозволи промену битног елемената уговора (рока испоруке) поред наступања више силе и због наступања других објективних доказивих разлога насталих у процесу производње код Додављача или подизвођача.

У том случају Додављач је дужан да Наручиоцу благовремено достави писмени захтев за продужење рока испоруке, уз образложење разлога, а најкасније 5 (пет) дана пре истека уговореног рока за испоруку, уз навођење неког од објективних разлога (са документима који потврђују исте).

Наручилац може, након разматрања оправданости поднетог захтева, донети одлуку о измени уговора, **само у делу који се односи на продужење рока испоруке** у случају евентуалног неуредног извршења уговорних обавеза, због тих објективно доказивих оправданих разлога насталих у процесу производње добара код Додављача или подизвођача, под условом да је његов захтев поднет Наручиоцу пре истека уговореног рока испоруке, али **уз обавезу плаћања уговорне казне**. Након тога, по прибављању позитивног правног мишљења Војног правобранилаштва у вези са тим, под тим условима уговорне стране могу да закључе анекс уговора.

Оправданим разлогом у смислу става 2. овог члана сматрају се нарочито околности које се нису могле предвидети пре закључивања уговора о набавци, а које су без кривице Додављача или његовог подизвођача проузроковале неиспуњење или битно отежале испуњење уговорних обавеза.

Наручилац има право да једнострано раскине уговор уколико Додављач не изврши уговорне обавезе, закасни са испоруком добара преко рока који је покривен напред наведеним казним одредбама, уколико нису испуњени горе наведени услови.

Ако је Наручилац намерава да измени уговор о јавној набавци дужан да доноси одлуку о измени уговора која садржи податке у складу са Прилогом 3Л Закона. Наручилац је дужан да у року од 3 (три) дана од дана доношења одлуке објави исту на Порталу јавних набавки и достави извештај Управи за јавне набавке и Државној ревизорској институцији.

ЧЛАН 13.

ПРОМЕНЕ ПОДАТАКА

Додављач је дужан у току реализације Уговора без одлагања да писмено обавести Наручиоца о било којој промени података о испуњености услова наведених у Конкурсној документацији и да их документује доказима.

ЧЛАН 14.

МЕРЕ БЕЗБЕДНОСТИ

Уговорне стране су обавезне да се придржавају Закона о тајности података ("Сл. гласник РС", број 104/09) и Уредбе о критеријумима за утврђивање података значајних за одбрану земље који се морају чувати као државна или службена тајна и о утврђивању задатака и послова од посебног значаја за одбрану земље које треба штитити применом посебних мера безбедности ("Сл. лист СРЈ", бр. 54/94 и "Сл. гласник РС", број 88/09 и 111/09).

ЧЛАН 15.

РЕШАВАЊЕ СПОРОВА

Уговорне стране су се споразумеле да ће евентуалне спорове, поводом овог Уговора, решавати споразумно. У случају да се не могу сагласити о спорним питањима, уговорне стране су сагласне да је за решавање спора надлежан Привредни суд у Београду.

ЧЛАН 16.

ОСТАЛЕ ОДРЕДБЕ

За све што није изричито прецизирано овим Уговором примењују се одредбе Закона о облигационим односима ("Службени лист СФРЈ", број 29/78, 39/85, 45/89 и 57/89, "Службени лист СРЈ", број 31/93, 22/99 и 44/99).

Уговор је састављен у 6 (шест) истоветних примерака, од којих 1 (један) примерак за Наручиоца, 1 (један) примерак за Додављача, 1 (један) примерак за ВКК СМР МО, 1 (један) примерак за ВТИ СМР МО, 1 (један) примерак за РЦ МО и ВП 2289 Београд.

Наручилац задржава право да Уговор умножи (фотокопира) овери својим печатом да је веран оригиналу и достави у потребном броју надлежним организацијским целинама Министарства одбране.

Уговор ступа на снагу даном потписивања.

У Београду, дана 17. 12 2015. године.

ДОБАВЉАЧ:

Милорад Ђорђић


"GALAXY - M"
PRIZOR ZA PROIZVODNJU I
USLUGE TRGOVINA NA VELIKO
I MALO d.o.o.
SUBOTICA

НАРУЧИЛАЦ:
Слађан Ристић




Добра Партије VII - Амблеми

Амблеми су војне ознаке које су стилизовани елементи на војним униформама. Представљају стилизовани визуелни идентитет и суштину формација у саставу Министарства одбране и команди и јединица Војске Србије.

Амблеми се носе искључиво на униформи, и то у две варијанте: на службеној и свечаној униформи носе се амблеми у пуном колору (бојама), док се на теренској униформи носе у маскирној варијанти.

Израђују се на платну, техником ткања, и могу бити у облику квадрата, правоугаоника, овалног облика, у облику штита, као и у облику штита са лучном траком, што ће бити детаљно објашњено у даљем тексту спецификација.

Нумеричке вредности нијанси боја на амблемима дате су орјентационо према систему „RGB“ (код амблема заставе РС у систему „СМЈК“) и приказане на сликама идејних решења описаних амблема. Нијансе боја на амблемима, укључујући и нијансу боје конца за опшивање морају да буду усклађене са нијансама боја на овереном узорку за серијску производњу код обе варијанте амблема.

Натписи на лучним тракама су са штампаним ћириличним словима у фонту „Ресавска Санс“.

Толеранција основних спољних (габаритних) мера амблема су ± 1 mm.

Карактеристике материјала

Амблеми се се израђују технологијом „жакар“ ткања. На наличју амблема за службену и свечану униформу, пре опшивања, лепи се подлога за ојачање. Ознака се опшива полиестарским мултифиламентним концем. Амблеми морају имати задовољавајућу чврстину, како се приликом нашивања на одевни предмет не би деформисала. На полеђини амблема за теренску униформу и ленте за теренску униформу најпре се лепи памучно лепљиво платно и потом уз помоћ термо фолије фиксира се кукичасти део чичак траке. Чичак трака се додатно фиксира иберштепом полиестерским концем по свим ивицама. Ивице ознаке прецизно су искројене и затопљене.

■ За израду ознаке користи се полиестарско мултифиламентно текстурирано предиво подужна маса предива:

- основа: 90-100 dtex,
- потка: 78 - 110 dtex

■ Густина ткања:

- у правцу основе: 57,6 жица/cm,
- у правцу потке: регулисати у зависности од финоће потке ради постизања ефекта пуноће тканине и јасноће приказаних детаља

■ Постојаности свих боја на:

- светлост оцена 5,
- трење мокро оцена 4,
- трење суво оцена 4,

- хемијско чишћење оцена 4,
 - прање (60 °C) оцена 4,
 - воду оцена 4.
- Отпорност на пилинг: оцена 4.
 - Није дозвољено скупљање ознаке приликом хемијског чишћења перхлоретиленом и прања на 60 °C.
 - Приликом прања на 60 °C и хемијског чишћења перхлоретиленом не сме доћи до било какве деформације ознаке, раслојавања, појаве мехурића и слично.

Графички стандарди боја заставе, утврђују се по следећем:

- у систему RGB: црвена основна R198-G54-B60 / црвена тамна R161-G45-B46 / плава R12-G64-B118 / светло плава R158-G219-B235 / жута (боја злата) R237-G185-B46 / црна R33-G35-B30 / бела(боја сребра) R255-G255-B255.

1. Амблем председника Републике

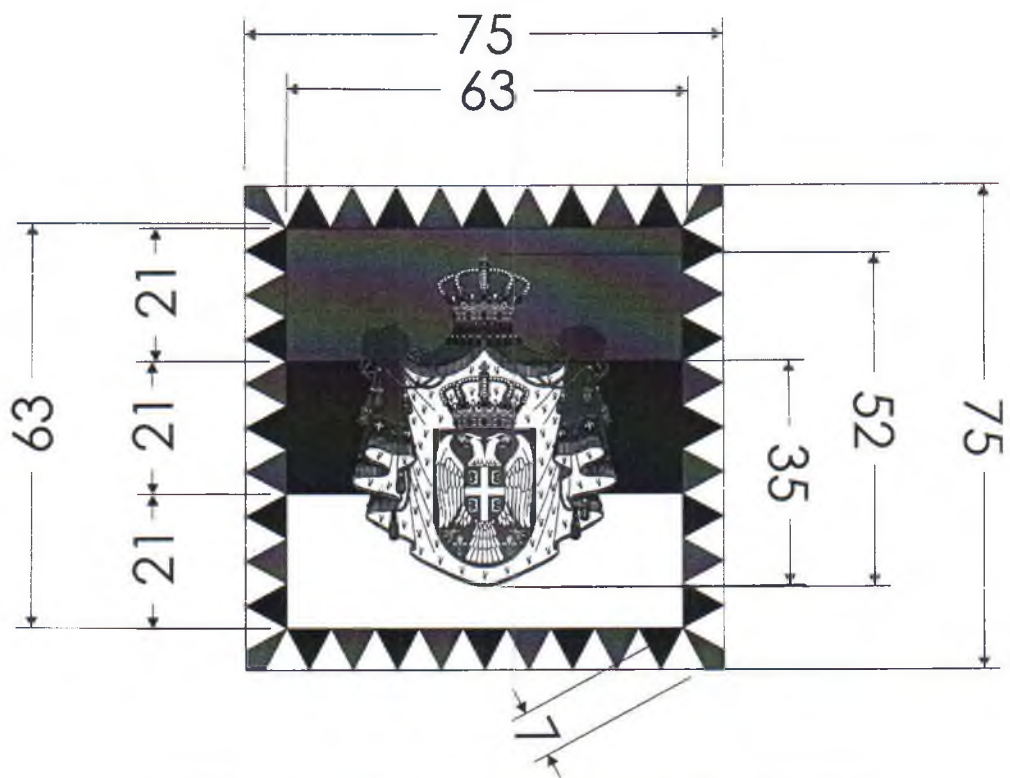
Амблем за теренску униформу председника Републике је квадратног облика на којем се налази стилизовани приказ Стандарте председника Републике, са Великим грбом Републике Србије на средини у пуном колору.

На слици 1. дат је приказ идејног решења изгледа амблема за теренску униформу председника Републике.



Слика 1: Идејно решење амблема за теренску униформу председника Републике

Димензије амблема председника Републике приказане су на слици 2.



Слика 2 . Димензије амблема председника Републике

2. Амблем председника Народне скупштине Републике Србије

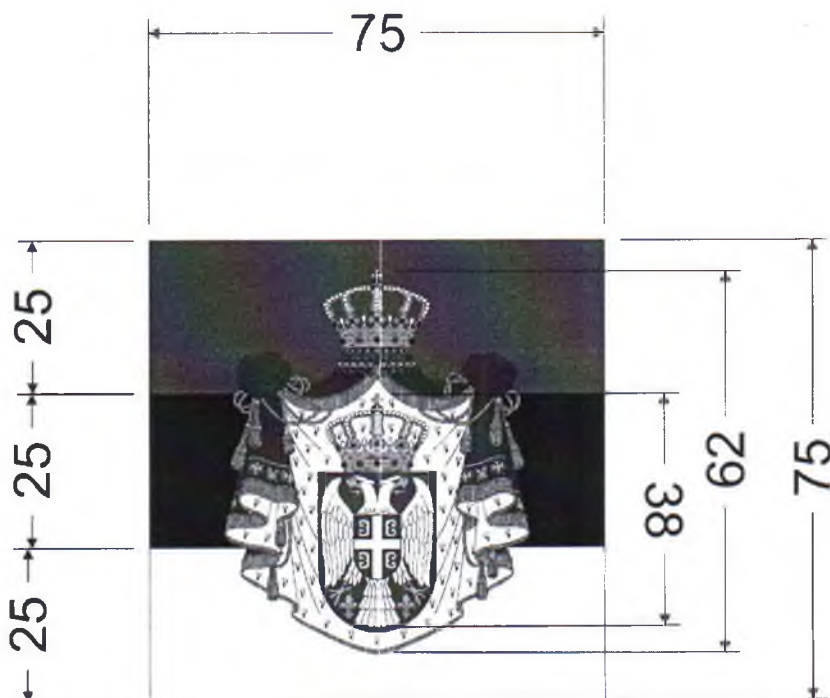
Амблем за теренску униформу председника Народне скупштине Републике Србије је квадратног облика на којем се налази стилизовани приказ Стандарте Народне скупштине Републике Србије, са Великим грбом Републике Србије на средини у пуном колору.

На слици 3. дат је приказ идејног решења изгледа амблема председника Народне скупштине Републике Србије.



Слика 3: Идејно решење амблема председника Народне скупштине Републике Србије

Димензије амблема председника Народне скупштине Републике Србије приказане су на слици 4.



Слика 4: Димензије амблема председника Народне скупштине Републике Србије

3. Амблем чланова Савета за националну безбедност

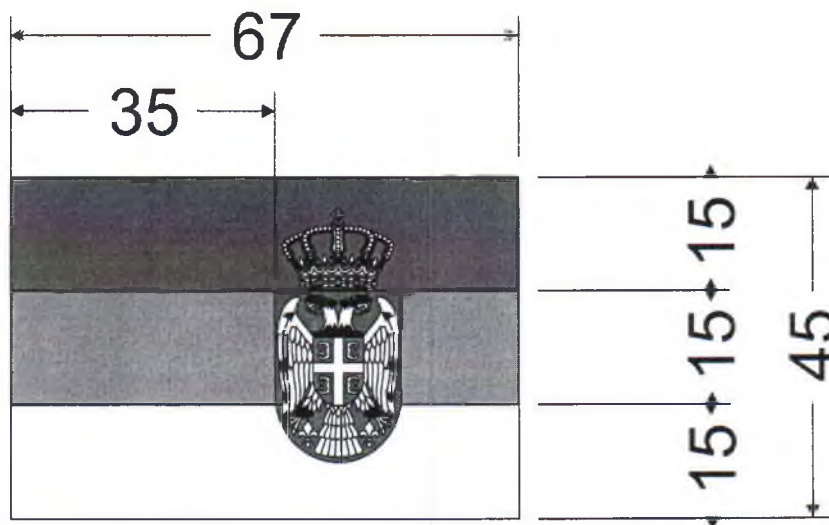
Амблем за теренску униформу чланова Савета за националну безбедност је правоугаоног облика на којем се налази стилизовани приказ Државне заставе Републике Србије, са Малим грбом Републике Србије у пуном колору.

На слици 5. дат је приказ идејног решења изгледа амблема чланова Савета за националну безбедност.



Слика 5: Идејно решење амблема чланова Савета за националну безбедност

Димензије амблема чланова Савета за националну безбедност приказане су на слици 6.



Слика 6. Димензије амблема чланова Савета за националну безбедност

4. Амблем са Државном заставом Републике Србије

Амблем са Државном заставом Републике Србије представља стилизовани приказ Државне заставе реверсне оријентације, димензија 56 x 70 mm, израђује се у пуном колору и носи се искључиво на десном рукаву службене и теренске униформе.

Амблем са Државном заставом Републике Србије за службену униформу оивичен је линијом у боји злата. Испод амблема налази се црвена лента, димензија 10 x 70 mm, са натписом латиничким словима беле боје: „SERBIA“.

Амблем са Државном заставом Републике Србије за теренску униформу оивичен је тамнозеленом бојом. Испод амблема налази се тамнозелена лента, димензија 10 x 70 mm, са натписом латиничким словима жуте боје: „SERBIA“.

На слици 7. дат је приказ идејног решења изгледа амблема са Државном заставом Републике Србије за службену и свечану и за теренску униформу.



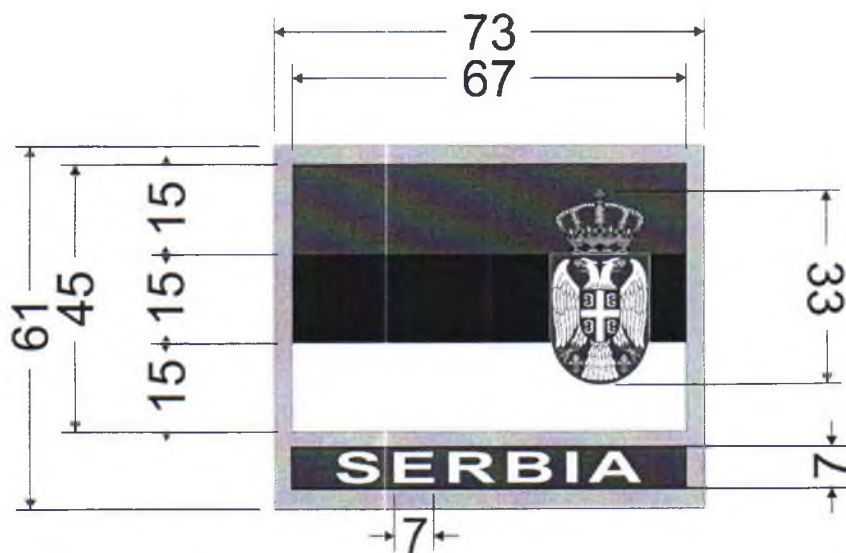
За службену и свечану униформу



За теренску униформу

Слика 7. Идејно решење амблема са Државном заставом Републике Србије

Димензије амблема са Државном заставом Републике Србије за службену и свечану и за теренску униформу приказане су на слици 8.



Слика 8. Димензије амблема са Државном заставом Републике Србије

Опис амблема у Министарству одбране и Војсци Србије

5. Амблем Министарства одбране

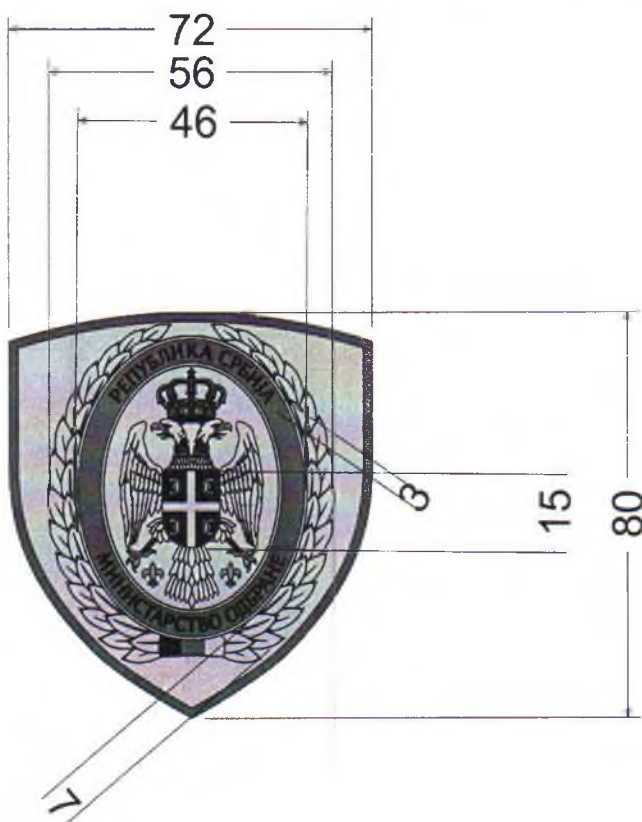
Амблем Министарства одбране чини маслинастозелени штит на којем је стилизовани приказ значке Министарства одбране у маскирној варијанти за теренску униформу.

На слици 9. дат је приказ идејног решења изгледа амблема Министарства одбране Србије.



Слика 9: Идејно решење амблема Министарства одбране

Димензије амблема Министарства одбране приказане су на слици 10.



Слика 10: Димензије амблема Министарства одбране

6. Амблем Генералштаба Војске Србије

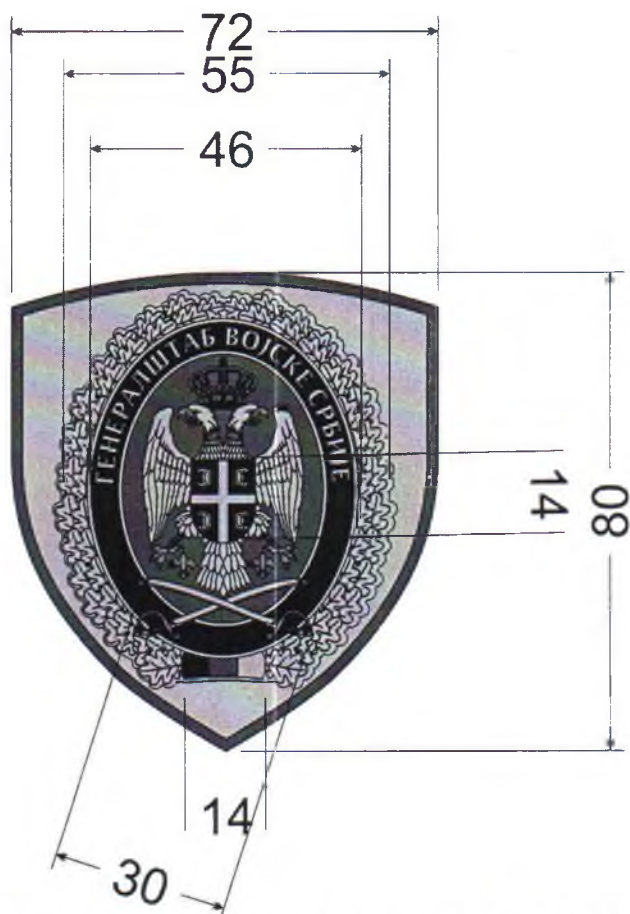
Амблем Генералштаба Војске Србије чини маслинастозелени штит на којем је стилизовани приказ значке Генералштаба Војске Србије у маскирној варијанти за теренску униформу.

На слици 11. дат је приказ идејног решења изгледа амблема Генералштаба Војске Србије.



Слика 11: Идејно решење амблема Генералштаба Војске Србије

Димензије амблема Генералштаба Војске Србије приказане су на слици 12.



Слика 12: Димензије амблема Генералштаба Војске Србије



„GAL“
PREDUZEĆE ZA PROJEKOVANJE I
USLUGE; TRGOVINA NA VELIKO
I MALO
S...TICA



7. Амблем Инспектората одбране

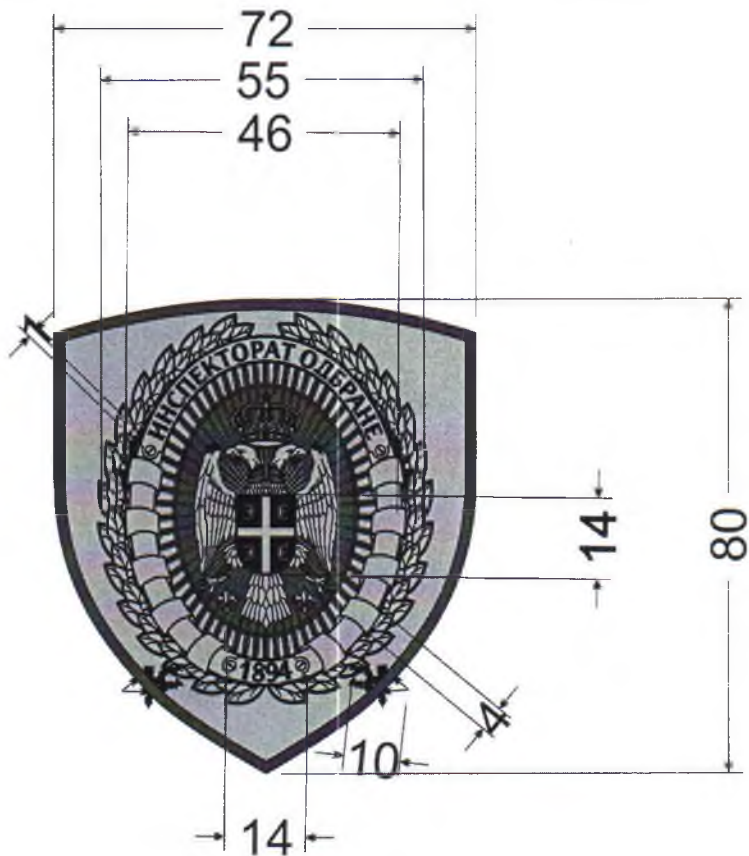
Амблем Инспектората одбране чини маслинастозелени штит на којем је стилизовани приказ значке Инспектората одбране у маскирној варијанти за теренску униформу.

На слици 13. дат је приказ идејног решења изгледа амблема Инспектората одбране.



Слика 13: Идејно решење амблема Инспектората одбране

Димензије амблема Инспектората одбране приказане су на слици 14.



Слика 14 : Димензије амблема Инспектората одбране

8. Амблем Војнобавештајне агенције

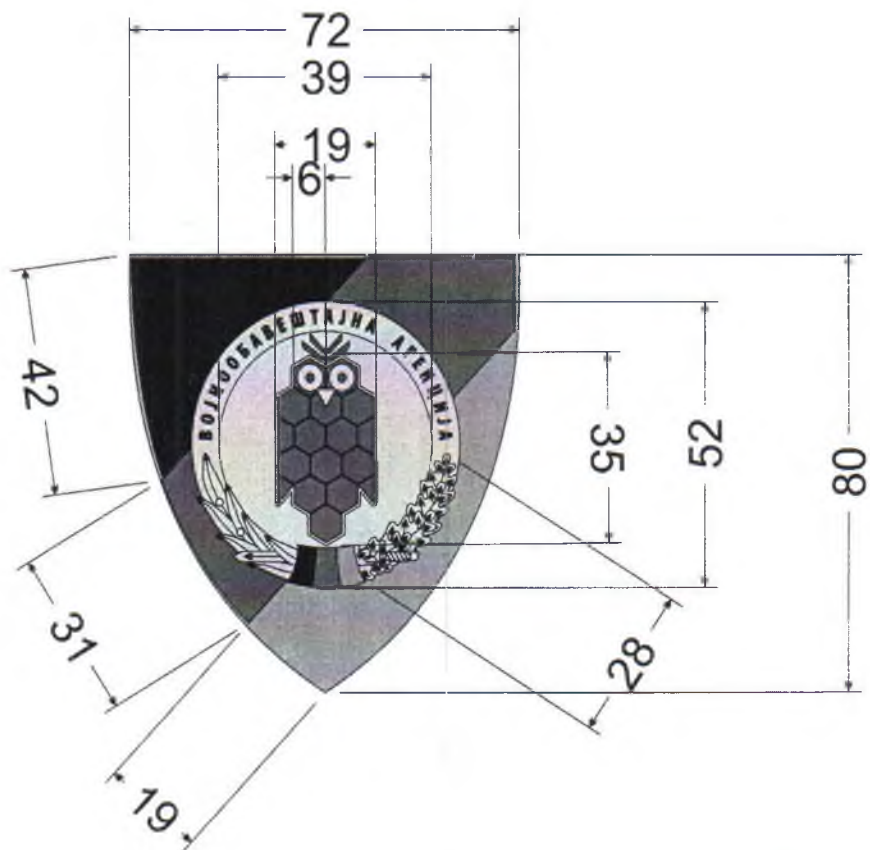
Амблем Војнобавештајне агенције чини штит на којем је стилизовани приказ значке Војнобавештајне агенције у маскирној варијанти за теренску униформу.

На слици 15. дат је приказ идејног решења изгледа амблема Војнобавештајне агенције.



Слика 15. Идејно решење амблема Војнобавештајне агенције

Димензије амблема Војнобавештајне агенције приказане су на слици 16.



Слика 16. Димензије амблема Војнобавештајне агенције

9. Амблем Војнобезбедносне агенције

Амблем Војнобезбедносне агенције чини црни штит на којем је стилизовани приказ значке Војнобезбедносне агенције у маскирној варијанти за теренску униформу.

На слици 17. дат је приказ идејног решења изгледа амблема Војнобезбедносне агенције.



Слика 17: Идејно решење амблема Војнобезбедносне агенције

Димензије амблема Војнобезбедносне агенције приказане су на слици 18.



Слика 18 : Димензије амблема Војнобезбедносне агенције

10. Амблем Универзитета одбране

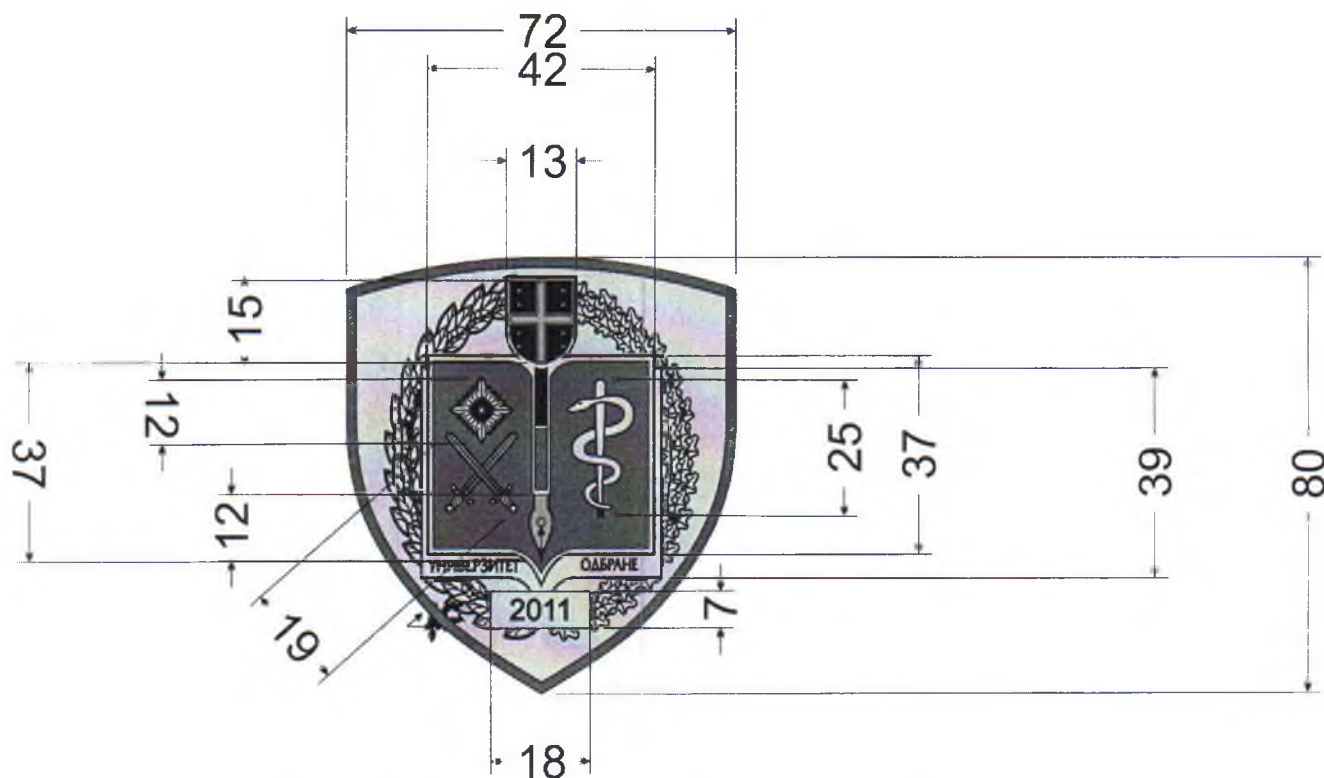
Амблем Универзитета одбране чини маслинастозелени штит на којем је стилизовани приказ значке Универзитета одбране у маскарној варијанти за теренску униформу.

На слици 19. дат је приказ идејног решења изгледа амблема Универзитета одбране.



Слика 19: Идејно решење амблема Универзитета одбране

Димензије амблема Универзитета одбране приказане су на слици 20.



Слика 20: Димензије амблема Универзитета одбране

11. Амблем Војне академије

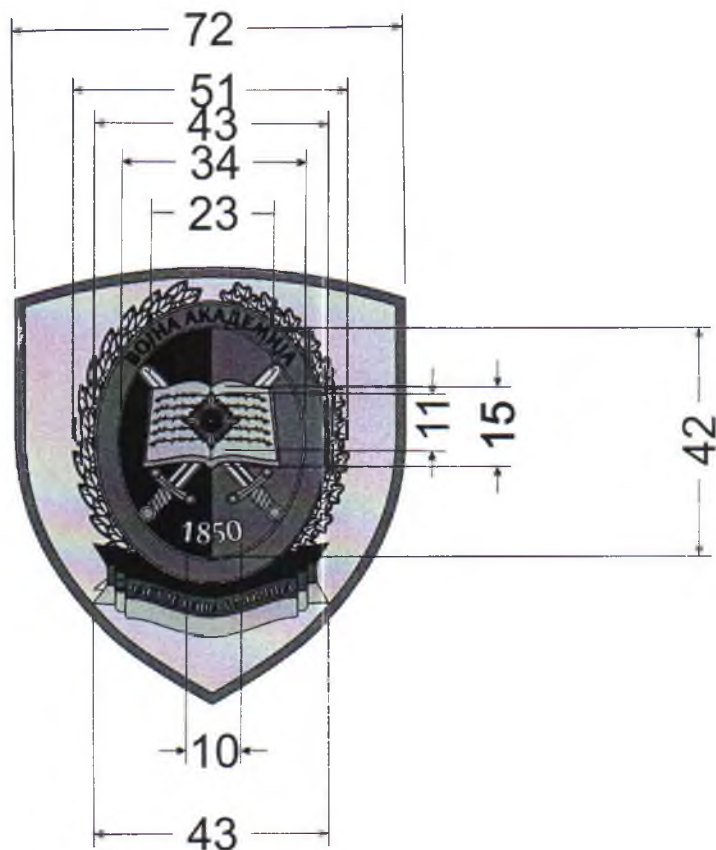
Амблем Војне академије чини маслинастозелени штит на којем је стилизовани приказ значке Војне академије у маскирној варијанти за теренску униформу.

На слици 21. дат је приказ идејног решења изгледа амблема Војне академије.



Слика 21: Идејно решење амблема Војне академије

Димензије амблема Војне академије приказане су на слици 22.



Слика 22: Димензије амблема Војне академије

12. Амблем Војномедицинске академије

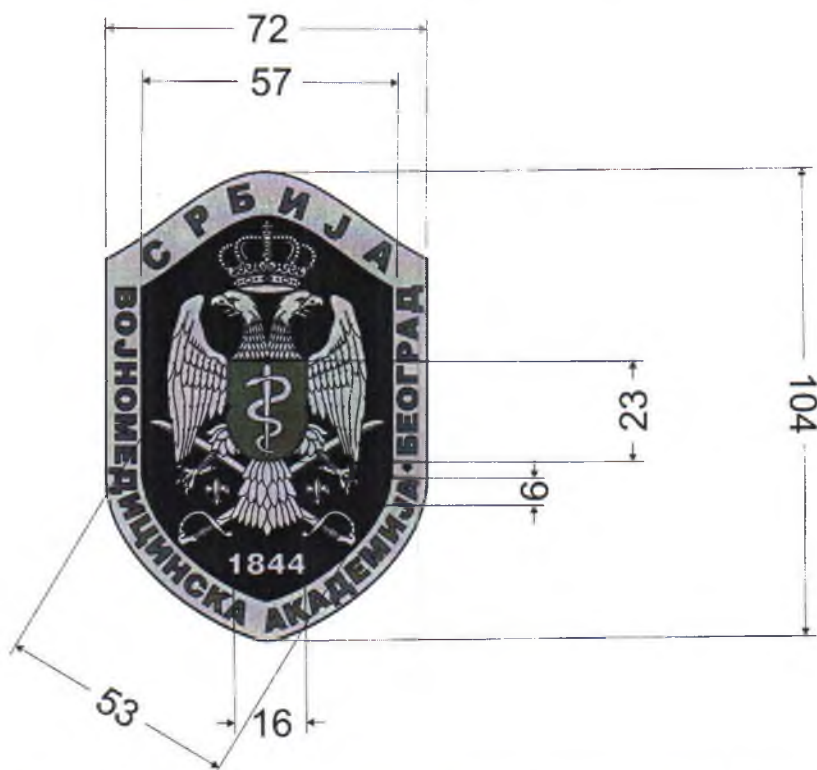
Амблем Војномедицинске академије чини штит на којем је стилизовани приказ значке Војномедицинске академије у маскирној варијанти за теренску униформу.

На слици 23. дат је приказ идејног решења изгледа амблема Војномедицинске академије.



Слика 23. Идејно решење амблема Војномедицинске академије

Димензије амблема Војномедицинске академије приказане су на слици 24.



Слика 24: Димензије амблема Војномедицинске академије

13. Амблем Команде Копнене војске

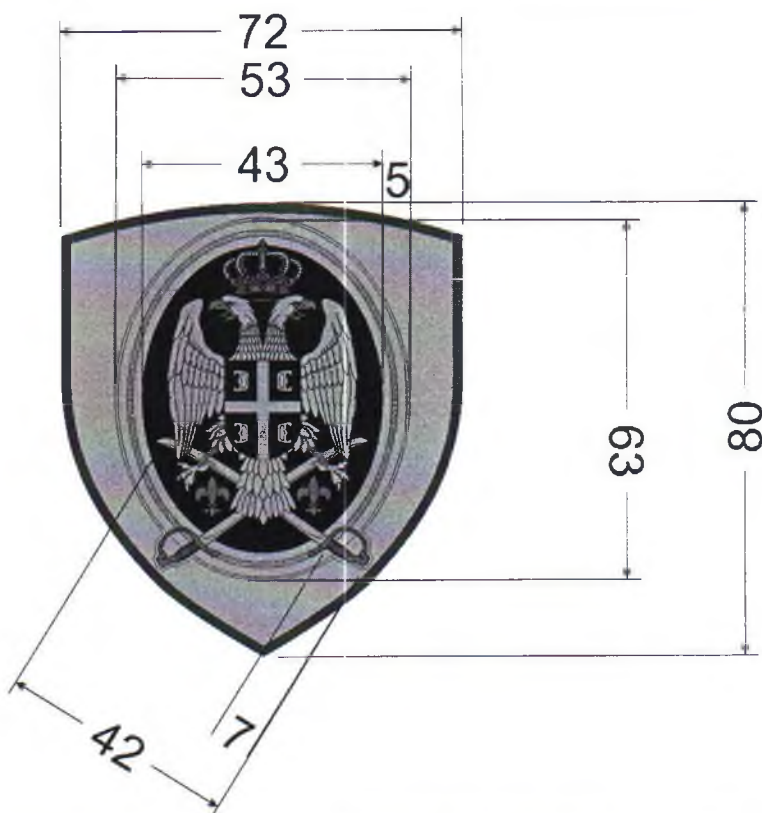
Амблем Команде Копнене војске чини маслинастозелени штит на којем је стилизовани приказ значке Команде Копнене војске у маскирној варијанти за теренску униформу.

На слици 25. дат је приказ идејног решења изгледа амблема Команде Копнене војске.



Слика 25: Идејно решење амблема Команде Копнене војске

Димензије амблема Команде Копнене војске приказане су на слици 26.



Слика 26: Димензије амблема Команде Копнене војске

14. Амблем Команде Ратног ваздухопловства и противваздухопловне одбране

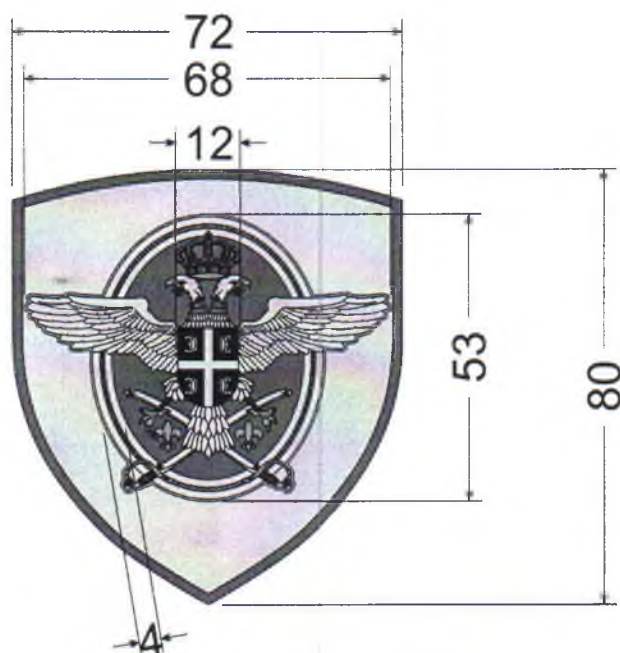
Амблем Команде Ратног ваздухопловства и противваздухопловне одбране чини маслинастозелени штит на којем је стилизовани приказ значке Команде Ратног ваздухопловства и противваздухопловне одбране у маскирној варијанти за теренску униформу.

На слици 27. дат је приказ идејног решења изгледа амблема Команде Ратног ваздухопловства и противваздухопловне одбране.



Слика 27: Идејно решење амблема Команде Ратног ваздухопловства и противваздухопловне одбране

Димензије амблема Команде Ратног ваздухопловства и противваздухопловне одбране приказане су на слици 28.



Слика 28. Димензије амблема Команде Ратног ваздухопловства и противваздухопловне одбране

15. Амблем Команде за обуку

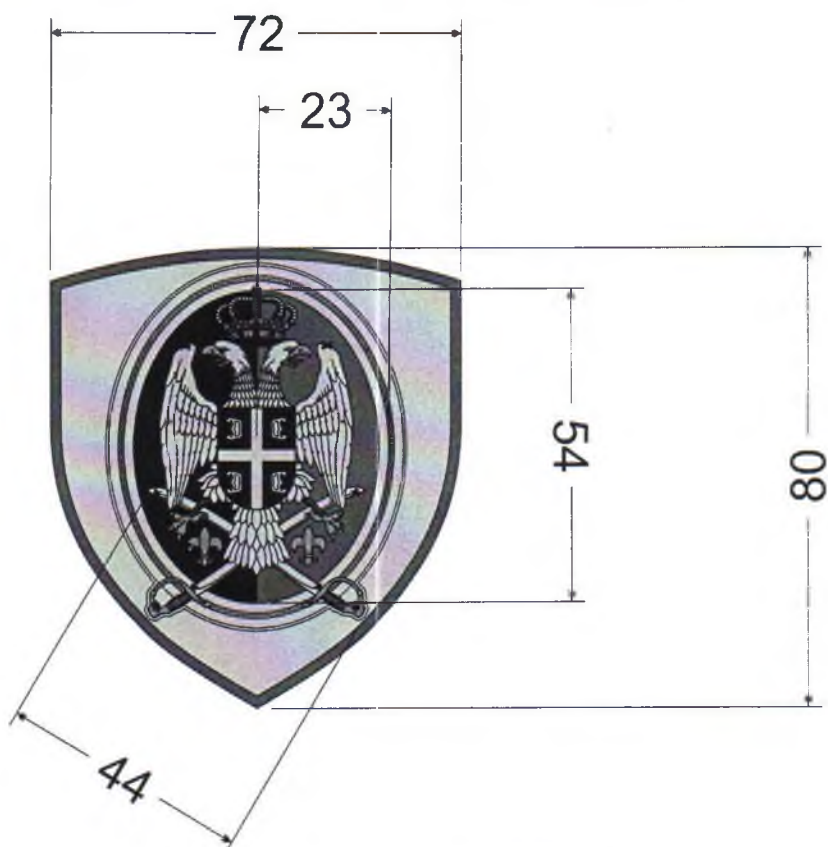
Амблем Команде за обуку чини маслинастозелени штит на којем је стилизовани приказ значке Команде за обуку у маскирној варијанти за теренску униформу.

На слици 29. дат је приказ идејног решења изгледа амблема Команде за обуку.



Слика 29: Идејно решење амблема Команде за обуку

Димензије амблема Команде за обуку приказане су на слици 30.



Слика 30: Димензије амблема Команде за обуку



16. Амблем Кадетске бригаде

Амблем Кадетске бригаде чини штит оивичен линијом у боји злата који је по вертикали подељен на лево тамноцрвено и десно плаво поље са укрштеним мачевима у боји злата изнад којих се налази розета у боји злата. У дну штита испод мачева у боји злата исписана је арапска бројка 1 која симболише првог и јединог.

На слици 31. дат је приказ идејног решења изгледа амблема Кадетске бригаде.



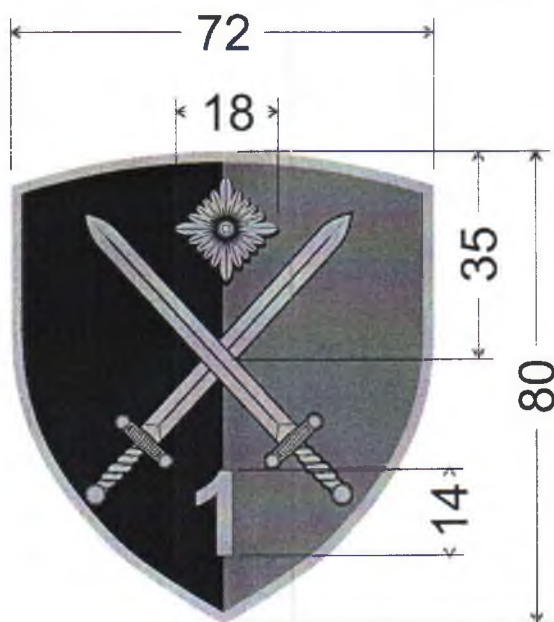
За службену и свечану униформу



За теренску униформу

Слика 31. Идејно решење изгледа амблема Кадетске бригаде

Димензије амблема Кадетске бригаде приказане су на слици 32.



Слика 32: Димензије амблема Кадетске бригаде

17. Медицинског факултета Војномедицинске академије

Амблем Медицинског факултета Војномедицинске академије чини штит који је оивичен линијом у боји злата који је по вертикали подељен на лево тамноцрвено и десно плаво поље са укрштеним мачевима у боји злата изнад којих се налази розета у боји злата. У дну штита испод мачева је стилизовани приказ Ескулаповог штапа у боји злата око којег се симболично савија змија.

На слици 33. дат је приказ идејног решења изгледа амблема Медицинског факултета Војномедицинске академије.



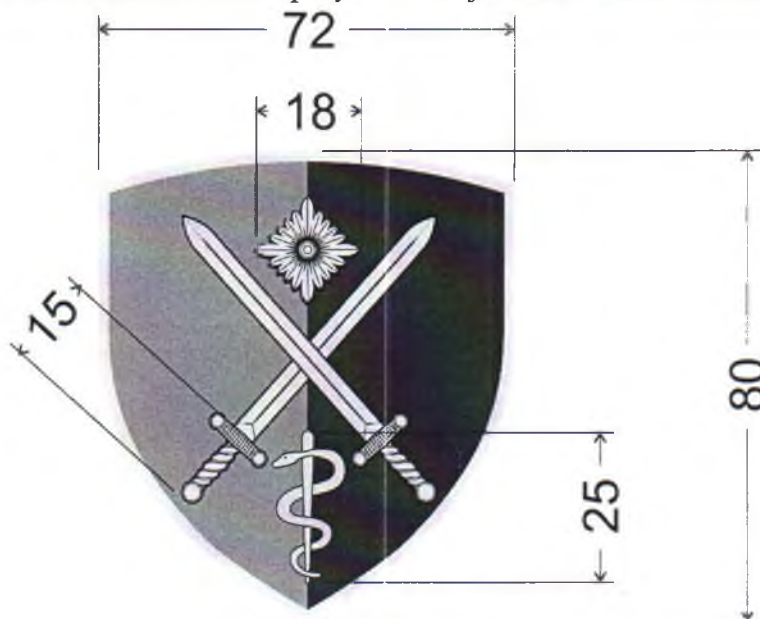
За службену и свечану униформу



За теренску униформу

Слика 33. Идејно решење изгледа амблема Медицинског факултета Војномедицинске академије

Димензије амблема Медицинског факултета Војномедицинске академије приказане су на слици 34.



Слика 34: Димензије амблема Медицинског факултета Војномедицинске академије

18. Амблем Управе Војне полиције

Амблем Управе Војне полиције чини црни штит подељен на четири поља златним крстом на којем је крунисани двоглави сребрни орао златно оружан. На грудима сребрног орла налази се златни прстен са два бела ћириличка слова: „ВП“ испод којег су укрштена два старинска пиштоља – кубуре „леденице“.

На слици 35. дат је приказ идејног решења изгледа амблема Управе Војне полиције.



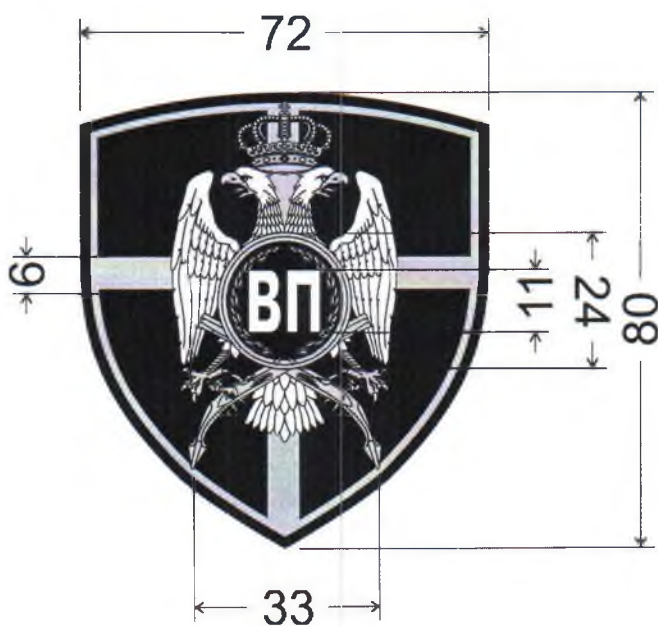
За службену и свечану униформу



За теренску униформу

Слика 35. Идејно решење изгледа амблема Управе Војне полиције

Димензије амблем Управе Војне полиције приказане су на слици 36.



Слика 36: Димензије амблема Управе Војне полиције

19. Амблем Гарде

Амблем Гарде чини светлоплави штит на којем се налази двоглави бели (сребрни) орао (елемент грба Војске Србије) са високо подигнутим крилима између којих држи круну као симбол државности. На бордури штита смењују се црвени, плави и бели троуглови као традиционално означавање почасних војних јединица на заставама српске војске још од Првог српског устанка. Изнад штита лучно је постављена лента Ордена народног хероја који је јединица добила 1958. године.

На слици 37. дат је приказ идејног решења изгледа амблема Гарде.



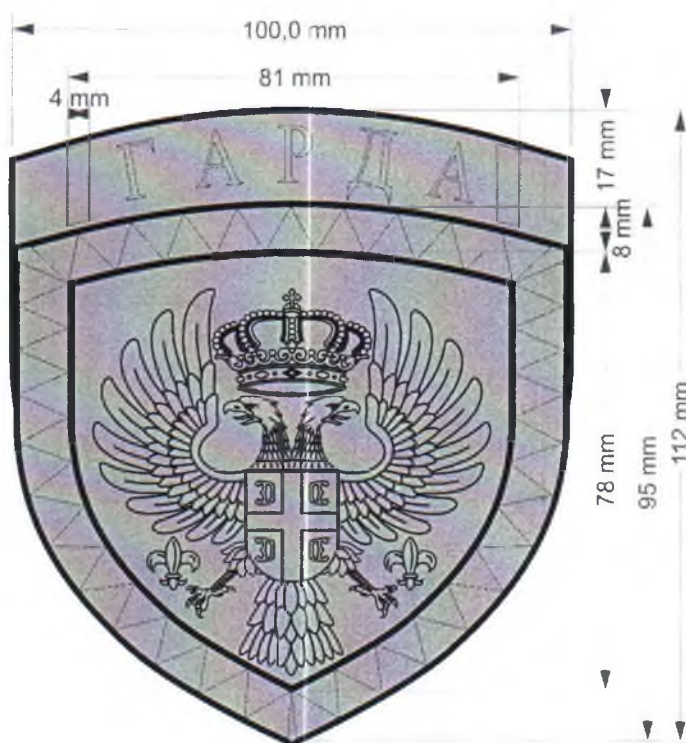
За службену и свечану униформу



За теренску униформу

Слика 37. Идејно решење изгледа амблема Гарде

Димензије амблема Гарде приказане су на слици 38.



Слика 38: Димензије амблема Гарде

20. Амблем Центра за мировне операције

Амблем Центра за мировне операције чине светлоплави штит и стилизовани приказ континената на Земљиној кугли који се налази преко попречне средње траке у бојама заставе Републике Србије. Асоцијација на знак Уједињених нација са обележјем Републике Србије симболизује ангажовање припадника Војске Србије у мировним мисијама.

На слици 39. дат је приказ идејног решења изгледа амблема Центра за мировне операције.



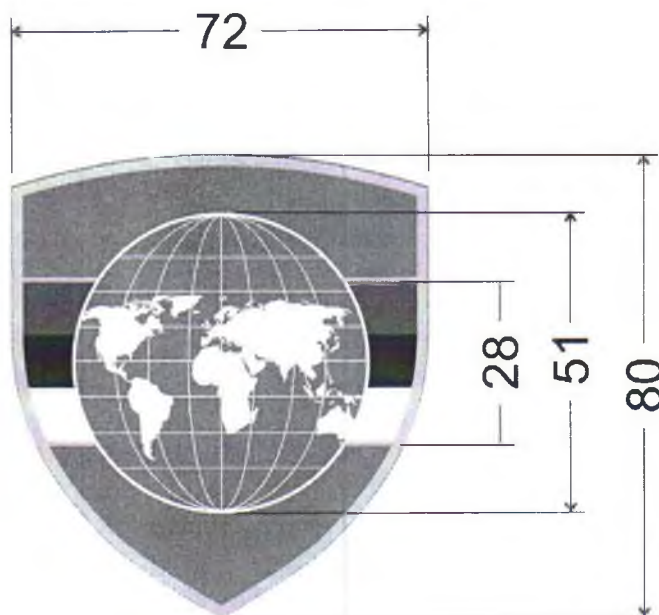
За службену и свечану униформу



За теренску униформу

Слика 39. Идејно решење изгледа амблема Центра за мировне операције

Димензије амблема Центра за мировне операције приказане су на слици 40.



Слика 40: Димензије амблема Центра за мировне операције

21. Амблем Центра за обуку путем симулација

Амблем Центра за обуку путем симулација чини тамноцрвени штит на којем се налази композиција круга који се састоји од три једнаке стрелице које прате његову путању. Стрелице су зелене, тамноплаве и на врху круга светлоплаве боје у смеру супротном од кретања казаљки на сату. У средини круга је стилизовани приказ шаховске фигуре скакача у белој боји који симболизује могућност маневра у свим правцима.

На слици 41. дат је приказ идејног решења изгледа амблема Центра за обуку путем симулација.



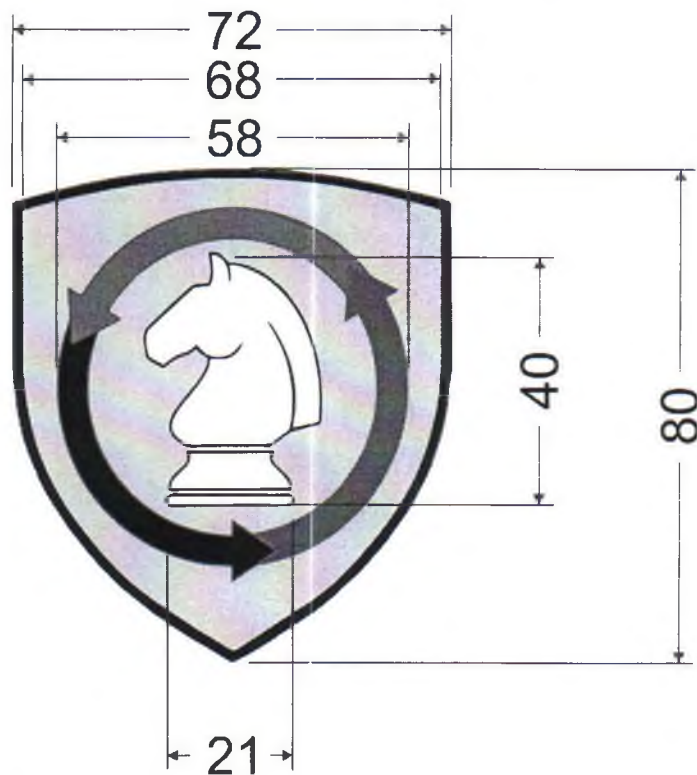
За службену и свечану униформу



За теренску униформу

Слика 41. Идејно решење изгледа амблема Центра за обуку путем симулација

Димензије амблема Центра за обуку путем симулација приказане су на слици 42.



Слика 42: Димензије амблема Центра за обуку путем симулација

PREUZETA ZA PROJEKT
POSREDOVANJE U PROMETU NEKRETNIM
IMALO d.o.o.
SUBOTICA

P.

22. Амблем Централне логистичке базе

Амблем Централне логистичке базе чини тамноцрвени штит са зупчаником и троуглом у боји злата који су испреплетани у јединствену форму.

На слици 43. дат је приказ идејног решења изгледа амблема Централне логистичке базе.



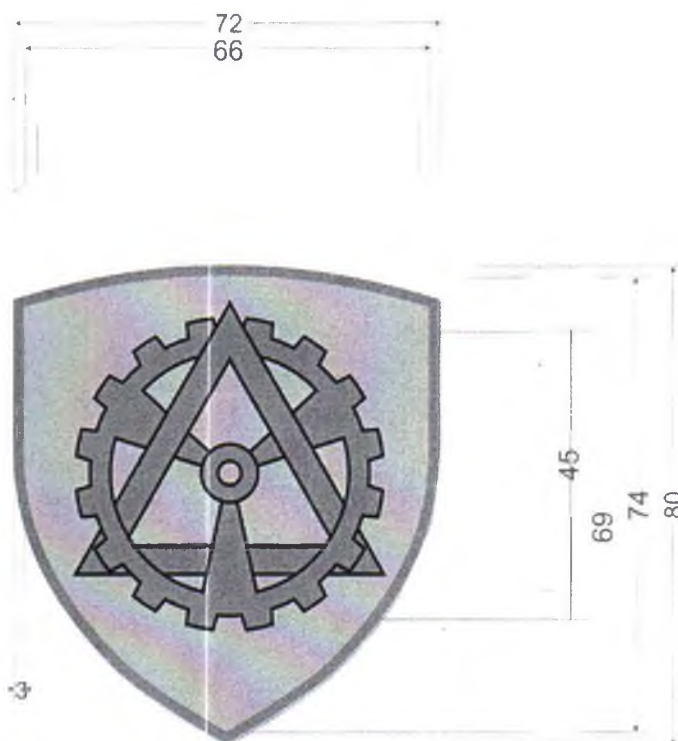
За службену и свечану униформу



За теренску униформу

Слика 43. Идејно решење изгледа амблема Централне логистичке базе

Димензије амблема Централне логистичке базе приказане су на слици 44.



Слика 44. Димензије амблема Централне логистичке базе

23. Амблем Бригаде везе

Амблем Бригаде везе чини тамноцрвени штит са две укрштене стилизоване муње у боји злата. Укрштене стилизоване муње су традиционална ознака телеграфиста у српској и југословенској војсци између два светска рата.

На слици 45. дат је приказ идејног решења изгледа амблема Бригаде везе.



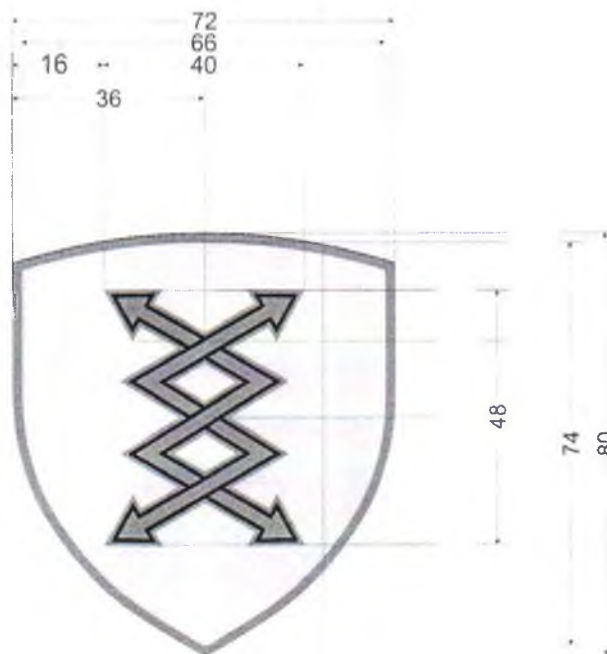
За службену и свечану униформу



За теренску униформу

Слика 45. Идејно решење изгледа амблема Бригаде везе.

Димензије амблема Везе приказане су на слици 46.



Слика 46. Димензије амблема Бригаде везе

24. Амблем 224. центра за електронска дејства

Амблем 224. центра за електронска дејства чини тамноцрвени штит на којем се налази композиција седмобраке муње у боји злата (као симбола електричног пражњења) која избија из сечива мача исте боје чиме се повезују појмови електронских дејстава и припадности војној јединици.

На слици 47. дат је приказ идејног решења изгледа амблема 224. центра за електронска дејства.



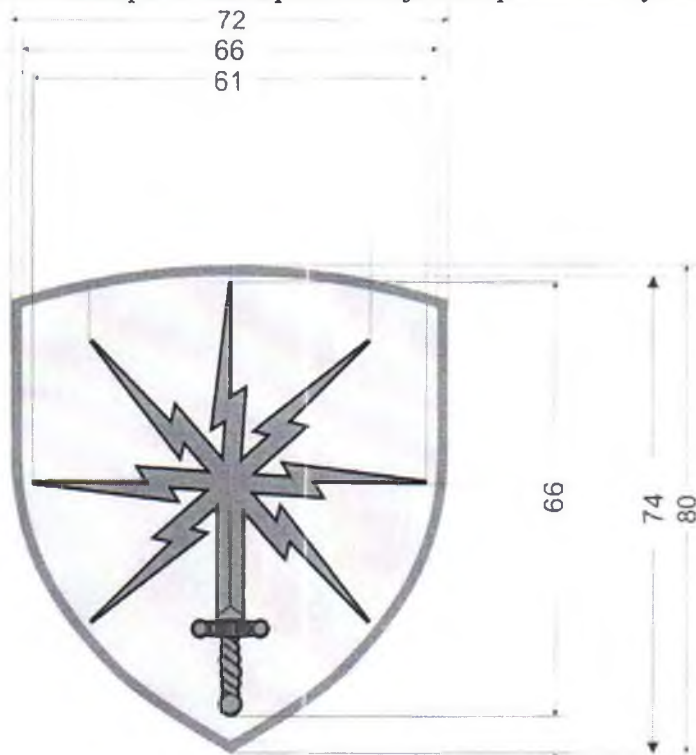
За службену и свечану униформу



За теренску униформу

Слика 47. Идејно решење изгледа амблема 224. центра за електронска дејства.

Димензије амблема 224. центра за електронска дејства приказане су на слици 48.



Слика 48. Димензије амблема 224. центра за електронска дејства

26 . Амблем Криминалистичко-истражне групе Војне полиције

Амблем Криминалистичко-истражне групе Војне полиције чини црни штит који је подељен на четири поља крстом у боји злата на чијем је горњем делу вертикално прстен у боји злата са два бела ћириличка слова: „ВП“ и испод којег су укрштена два пиштоља – кубуре „леденице“ чији рукохвати прелазе хоризонталну линију крста. У доњем делу крста вертикално је стилизовани приказ гвоздене песнице у боји сребра у којој су стилизоване муње у боји злата са чије леве стране је лаворов венац, а са десне је храстов венац у боји злата.

На слици 51. дат је приказ идејног решења изгледа амблема Криминалистичко-истражне групе Војне полиције.



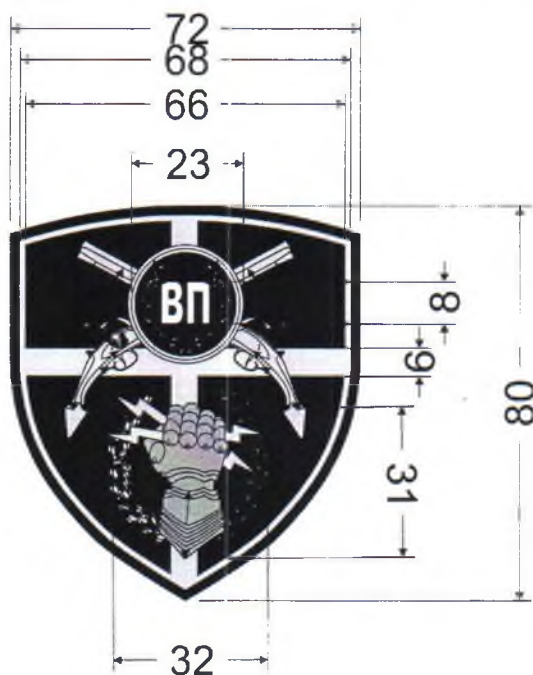
За службену и свечану униформу



За теренску униформу

Слика 51. Идејно решења амблема Криминалистичко-истражне групе Војне полиције

Димензије амблема Криминалистичко-истражне групе Војне полиције приказане су на слици 52.



Слика 52: Димензије амблема Криминалистичко-истражне групе Војне полиције

27. Амблем 1. бригаде Копнене војске

Амблем 1. бригаде Копнене војске чини велики штит тамноцрвене боје који је подељен белим крстом на четири поља са два укрштена мача у боји злата преко којих је мали штит у боји сребра са арапском бројком 1 у боји злата.

На слици 53. дат је приказ идејног решења изгледа амблема 1. бригаде Копнене војске.



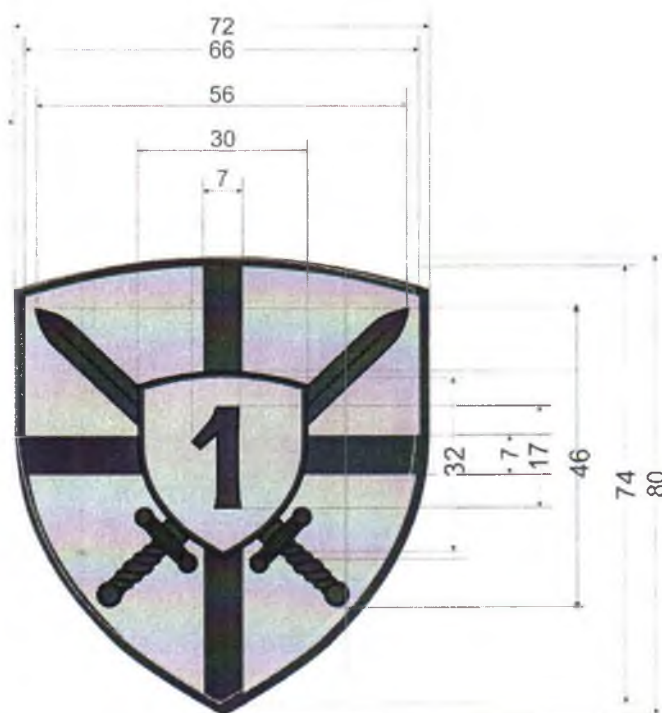
За службену и свечану униформу



За теренску униформу

Слика 53. Идејно решења амблема 1. бригаде Копнене војске

Димензије амблема 1. бригаде Копнене војске приказане су на слици 54.



Слика 54. Димензије амблема 1. бригаде Копнене војске

28. Амблем 2. бригаде Копнене војске

Амблем 2. бригаде Копнене војске чини велики штит тамноцрвене боје који је подељен белим крстом на четири поља са два укрштена мача у боји злата преко којих је мали штит у боји сребра са арапском бројком 2 у боји злата.

На слици 55. дат је приказ идејног решења изгледа амблема 2. бригаде Копнене војске.



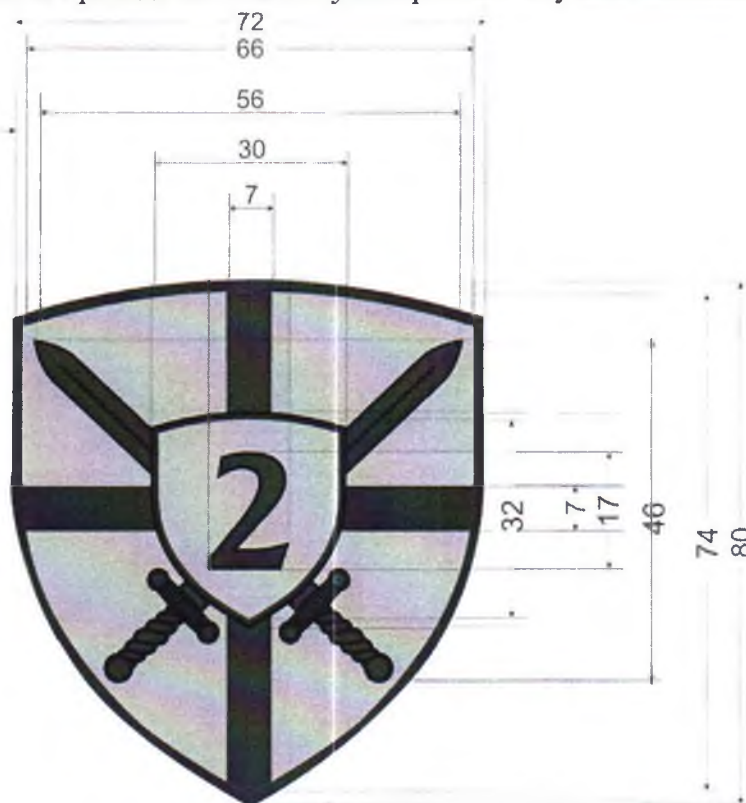
За службену и свечану униформу



За теренску униформу

Слика 55. Идејно решења амблема 2. бригаде Копнене војске

Димензије амблема 2. бригаде Копнене војске приказане су на слици 56.



Слика 56. Димензије амблема 2. бригаде Копнене војске



29. Амблем 3. бригаде Копнене војске

Амблем 3. бригаде Копнене војске чини велики штит тамноцрвене боје који је подељен белим крстом на четири поља са два укрштена мача у боји злата преко којих је мали штит у боји сребра са арапском бројком 3 у боји злата.

На слици 57. дат је приказ идејног решења изгледа амблема 3. бригаде Копнене војске.



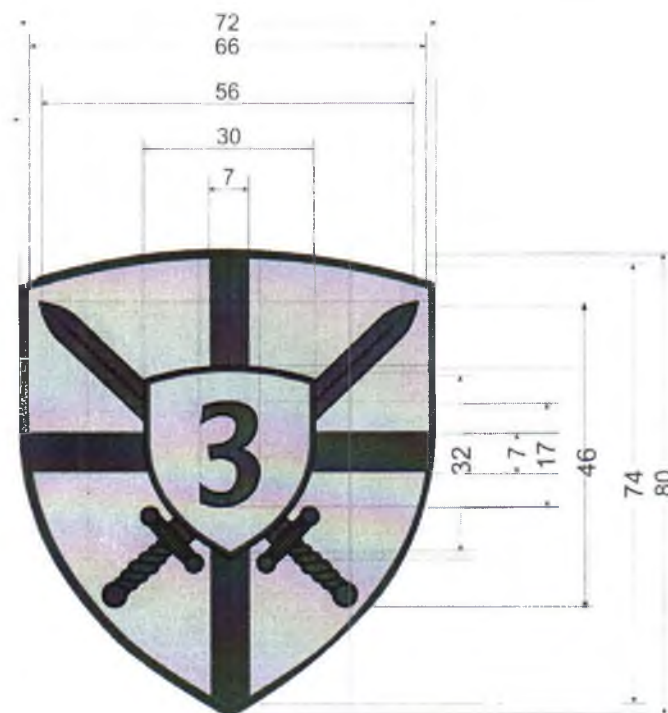
За службену и свечану униформу



За теренску униформу

Слика 57. Идејно решења амблема 3. бригаде Копнене војске

Димензије амблема 3. бригаде Копнене војске приказане су на слици 58.



Слика 58. Димензије амблема 3. бригаде Копнене војске

30. Амблем 4. бригаде Копнене војске

Амблем 4. бригаде Копнене војске чини велики штит тамноцрвене боје који је подељен белим крстом на четири поља са два укрштена мача у боји злата преко којих је мали штит у боји сребра са арапском бројком 4 у боји злата.

На слици 59. дат је приказ идејног решења изгледа амблема 3. бригаде Копнене војске.



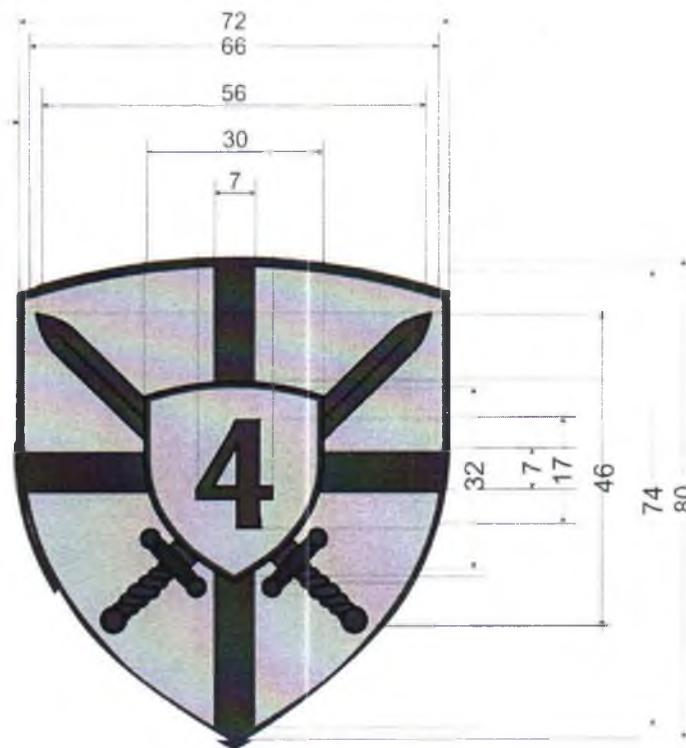
За службену и свечану униформу



За теренску униформу

Слика 59. Идејно решења амблема 4. бригаде Копнене војске

Димензије амблема 4. бригаде Копнене војске приказане су на слици 60.



Слика 60. Димензије амблема 4. бригаде Копнене војске



31. Амблем Мешовите артиљеријске бригаде

Амблем Мешовите артиљеријске бригаде чини црни штит са два укрштена топа у боји злата и челично сивом запаљеном бомбом (гранатом). Амблем се заснива на традиционалном представљању артиљеријских јединица, а црна боја је од средине 19. века традиционално обележје артиљерије у српској војсци.

На слици 61. дат је приказ идејног решења изгледа амблема Мешовите артиљеријске бригаде.



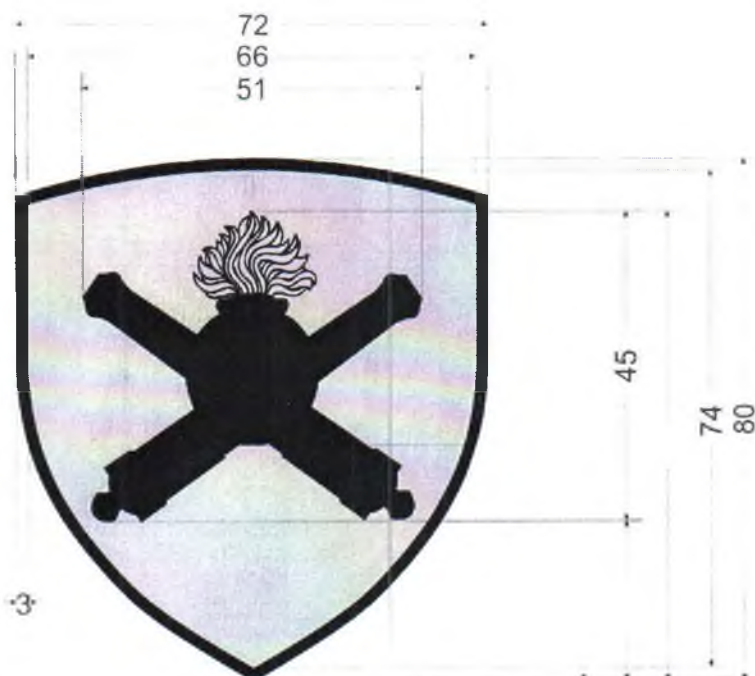
За службену и свечану униформу



За теренску униформу

Слика 61. Идејно решења изгледа амблема Мешовите артиљеријске бригаде

Димензије амблема Мешовите артиљеријске бригаде приказане су на слици 62.



Слика 62. Димензије амблема Мешовите артиљеријске бригаде

32. Амблем Речне флотиле

Амблем Речне флотиле чини штит чије је поље подељено таласастим резом на горње тамноцрвено и доње плаво поље са сидром у боји сребра преко оба поља. Сидро је традиционални симбол речних јединица, а тамноцрвена боја означава припадност Копненој војсци.

На слици 63. дат је приказ идејног решења изгледа амблема Речне флотиле.



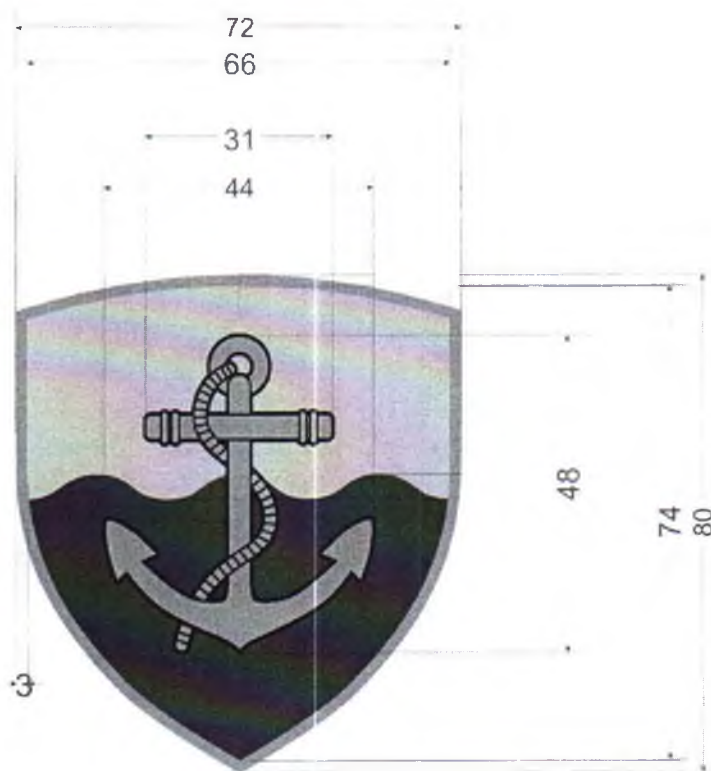
За службену и свечану униформу



За теренску униформу

Слика 63. Идејно решења изгледа амблема Речне флотиле

Димензије амблема Речне флотиле приказане су на слици 64.



Слика 64. Димензије амблема Речне флотиле

"GALAXY - M"
PREDSJEDE ZA PROIZVODNJU I
USLUGE, TRGOVINA NA VELIKO
I M...
S...
S...
S...



33. Амблем Специјалне бригаде

Амблем Специјалне бригаде чини тамноцрвени штит на којем је бела падобранска купола преко које је стилизовани приказ сокола у долету реверсне оријентације у боји сребра.

На слици 65. дат је приказ идејног решења изгледа амблема Специјалне бригаде.



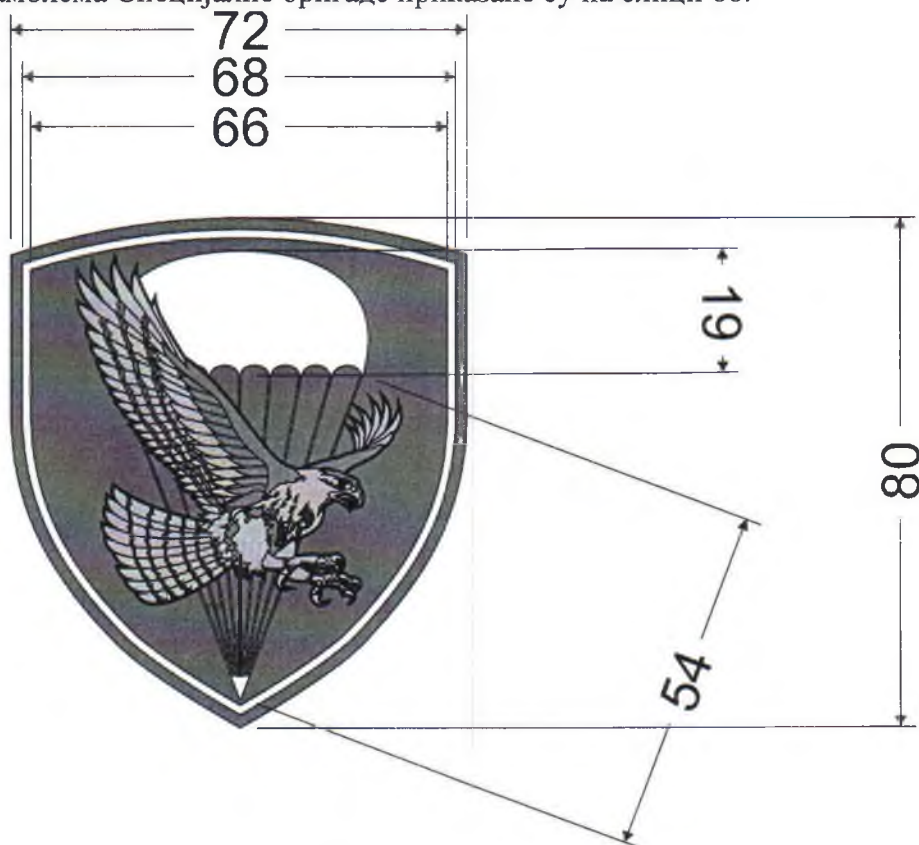
За службену и свечану униформу



За теренску униформу

Слика 65. Идејно решења изгледа амблема Специјалне бригаде

Димензије амблема Специјалне бригаде приказане су на слици 66.



Слика 66. Димензије амблема Специјалне бригаде

34. Амблем 63. падобранског батаљона Специјалне бригаде

Амблем 63. падобранског батаљона Специјалне бригаде чини светлоплави штит на којем се налази бела падобранска купола са девет конопаца. На куполи је исписана црвеном бојом арапска бројка 63.

На слици 67. дат је приказ идејног решења изгледа амблема 63. падобранског батаљона Специјалне бригаде.



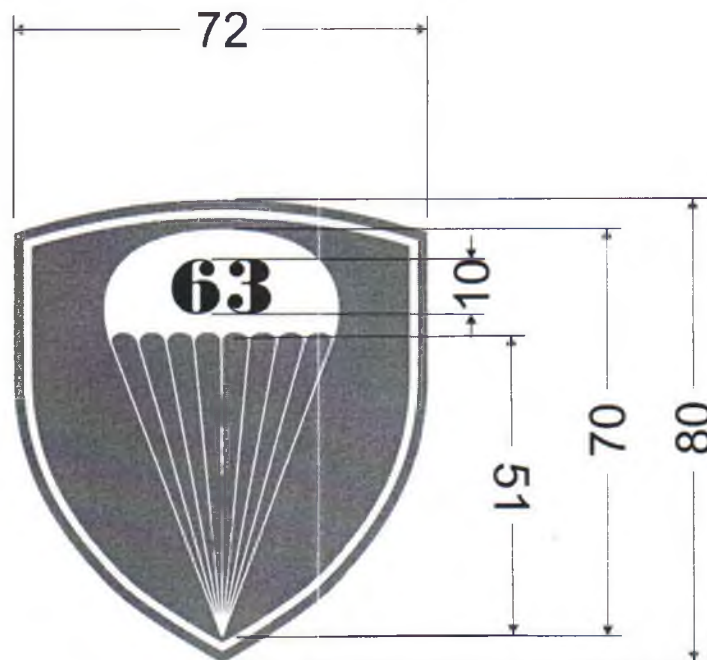
За службену и свечану униформу



За теренску униформу

Слика 67. Идејно решења изгледа амблема 63. падобранског батаљона Специјалне бригаде

Димензије амблема 63. падобранског батаљона Специјалне бригаде приказане су на слици 68.



Слика 68. Димензије амблема 63. падобранског батаљона Специјалне бригаде

35. Амблем 72. извиђачко-диверзантског батаљона Специјалне бригаде

Амблем 72. извиђачко-диверзантског батаљона Специјалне бригаде чини штит косо подељен на два поља тамноцрвене и плаве боје на којем се налази усправљен грифон у боји сребра. Између предњих канци грифона, у боји сребра исписана је арапска бројка 72.

На слици 69. дат је приказ идејног решења изгледа амблема 63. падобранског батаљона Специјалне бригаде.



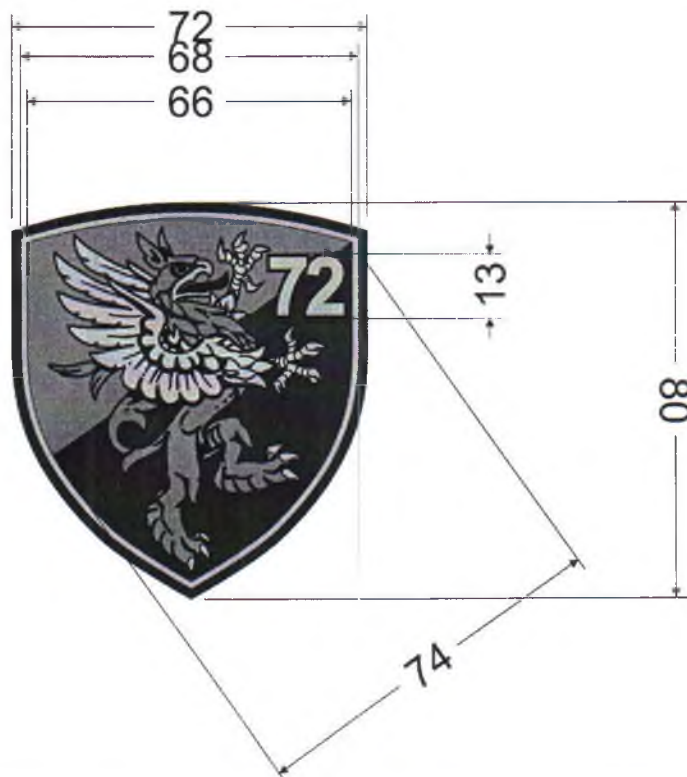
За службену и свечану униформу



За теренску униформу

Слика 69. Идејно решења изгледа амблема 72. извиђачко-диверзантског батаљона Специјалне бригаде

Димензије амблема 72. извиђачко-диверзантског батаљона Специјалне бригаде приказане су на слици 70.



Слика 70. Димензије амблема 72. извиђачко-диверзантског батаљона Специјалне бригаде

36. Амблем батаљона за противтерористичка дејства Специјалне бригаде

Амблем батаљона за противтерористичка дејства Специјалне бригаде чини црни штит подељен на четири поља крстом у боји злата, у чијем доњем делу по средини је стилизовани приказ сокола у долету у боји сребра. У левом доњем и десном доњем пољу крста уз линију штита су муње у боји злата које досежу до сокола. Муња у црној боји се протеже и по средини доње вертикалне линије крста до груди сокола.

На слици 71. дат је приказ идејног решења изгледа амблема батаљона за противтерористичка дејства Специјалне бригаде.



За службену и свечану униформу



За теренску униформу

Слика 71. Идејно решења изгледа амблема батаљона за противтерористичка дејства Специјалне бригаде

Димензије амблема батаљона за противтерористичка дејства Специјалне бригаде приказане су на слици 72.



Слика 72. Димензије амблема батаљона за противтерористичка дејства Специјалне бригаде

37. Амблем 21. батаљона везе Копнене војске

Амблем 21. батаљона везе Копнене војске чини тамноцрвени штит са две укрштене стилизоване муње у боји сребра. На глави штита је линијом у боји злата одељена арапска бројка 21 у боји сребра.

На слици 73. дат је приказ идејног решења изгледа амблема 21. батаљона везе Команде Копнене војске.



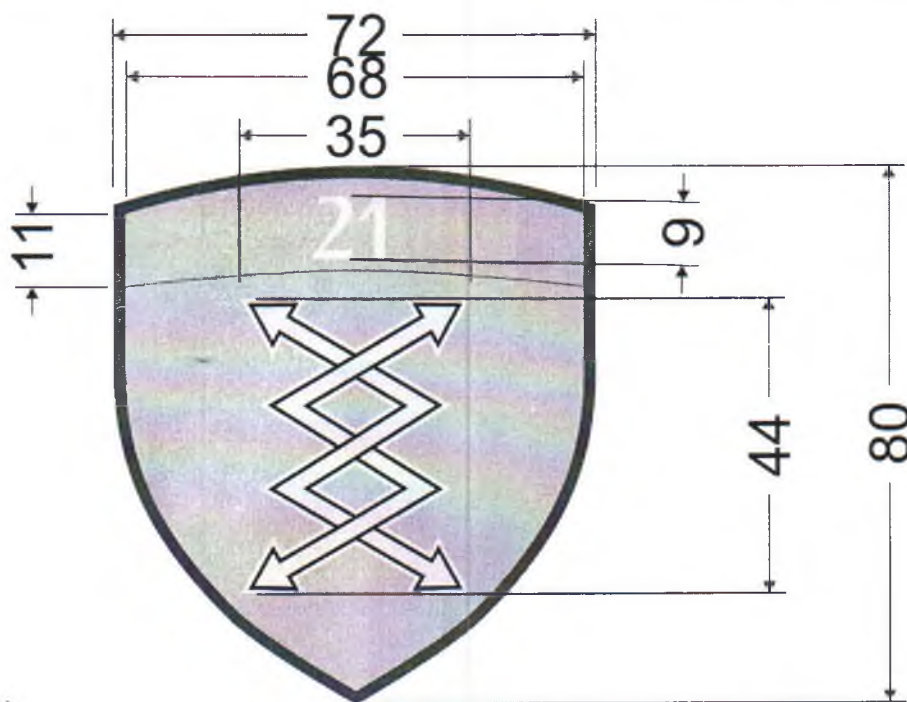
За службену и свечану униформу



За теренску униформу

Слика 73. Идејно решења изгледа амблема 21. батаљона везе Команде Копнене војске

Димензије амблема 21. батаљона везе Команде Копнене војске дате су на слици 74.



Слика 74. Димензије амблема 21. батаљона везе Команде Копнене војске

38. Амблем 246. батаљона атомско-биолошко-хемијске одбране Копнене војске

Амблем 246. батаљона атомско-биолошко-хемијске одбране Копнене војске чини на три дела подељен штит са пољима у бојама заставе Републике Србије. На плавом пољу налазе се међународне ознаке упозорења за радиоактивну, биолошку и хемијску опасност.

На слици 73. дат је приказ идејног решења изгледа амблема 246. батаљона атомско-биолошко-хемијске одбране Команде Копнене војске.



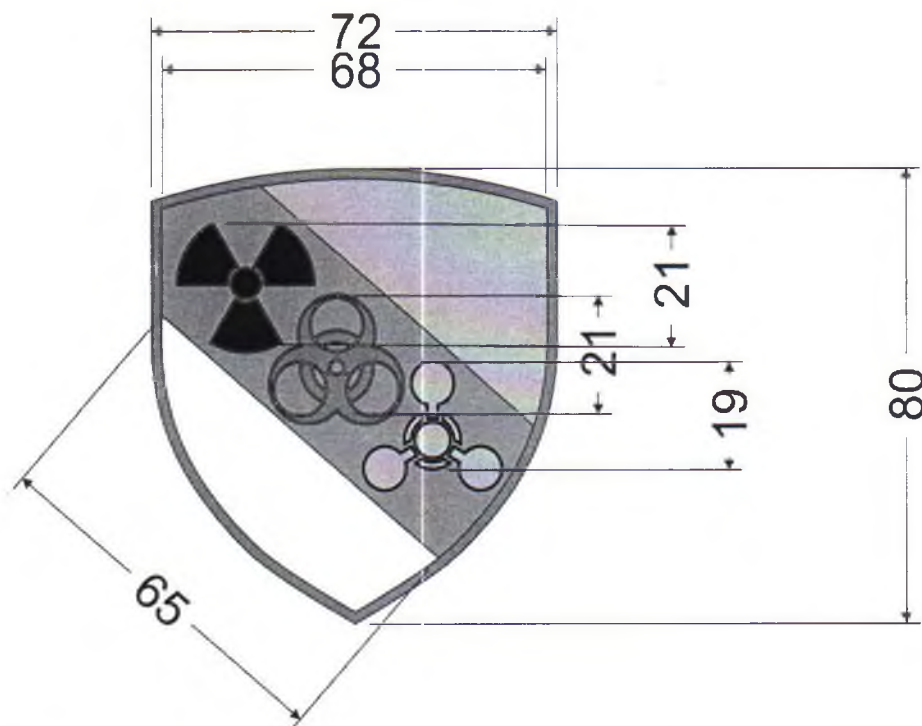
За службену и свечану униформу



За теренску униформу

Слика 73. Идејно решење амблема 246. батаљона атомско-биолошко-хемијске одбране Копнене војске.

Димензије амблема 246. батаљона атомско-биолошко-хемијске одбране Копнене војске дате су на слици 74.



Слика 74. Димензије амблема 246. батаљона атомско-биолошко-хемијске одбране Команде Копнене војске.

39. Амблем 3. батаљона Војне полиције Копнене војске



Амблем 3. батаљона Војне полиције Копнене војске чини црни штит који је подељен на четири поља крстом у боји злата на чијем је горњем делу вертикално прстен у боји злата са два бела ћириличка слова: „ВП“ испод којег су укрштена два пиштоља – кубуре „леденице“, чији рукохвати прелазе хоризонталну линију крста. У доњем делу крста, вертикално црном бојом исписана је арапска бројка 3 са чије леве стране је лаворов венац, а са десне је храстов венац у боји злата.

На слици 75. дат је приказ идејног решења изгледа амблема 3. батаљона Војне полиције Копнене војске.



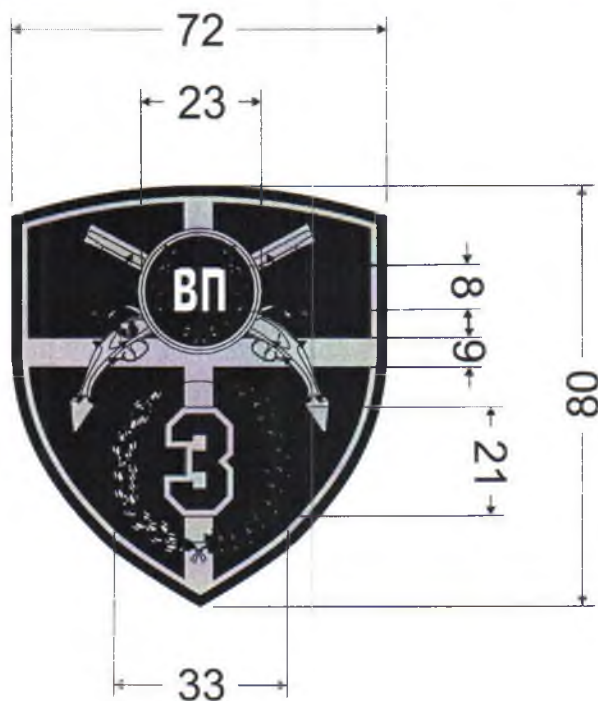
За службену и свечану униформу



За теренску униформу

Слика 75. Идејно решење амблема 3. батаљона Војне полиције Копнене војске

Димензије амблема 3. батаљона Војне полиције Копнене војске дате су на слици 76.



Слика 76. Димензије амблема 3. батаљона Војне полиције Копнене војске

„GAT“
 POLICE
 UGE
 I
 2300
 STICA

P.

40. Амблем 5. батаљона Војне полиције Копнене војске

Амблем 5. батаљона Војне полиције Копнене војске чини црни штит који је подељен на четири поља крстом у боји злата на чијем је горњем делу вертикално прстен у боји злата са два бела ћириличка слова: „ВП“ испод којег су укрштена два пиштоља – кубуре „леденице“, чији рукохвати прелазе хоризонталну линију крста. У доњем делу крста, вертикално црном бојом исписана је арапска бројка 5 са чије леве стране је лоровов венац, а са десне је храстов венац у боји злата.

На слици 77. дат је приказ идејног решења изгледа амблема 5. батаљона Војне полиције Копнене војске.



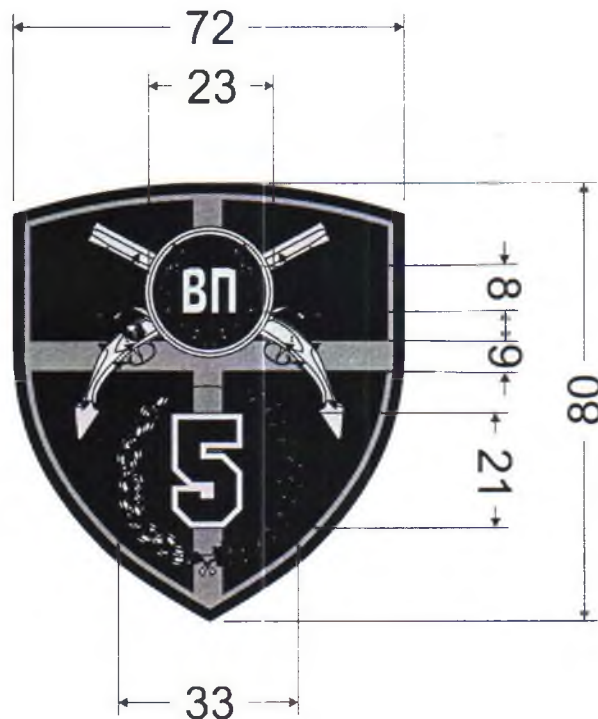
За службену и свечану униформу



За теренску униформу

Слика 77. Идејно решење амблема 5. батаљона Војне полиције Копнене војске

Димензије амблема 5. батаљона Војне полиције Копнене војске дате су на слици 78.



Слика 78. Димензије амблема 5. батаљона Војне полиције Копнене војске



41. Амблем Војног оркестра Ниш Копнене војске

Амблем Војног оркестра Ниш Копнене војске чини тамноцрвени штит на којем је стилизовани приказ музичког инструмента лире у боји злата.

На слици 79. дат је приказ идејног решења изгледа амблема Војног оркестра Ниш Копнене војске.



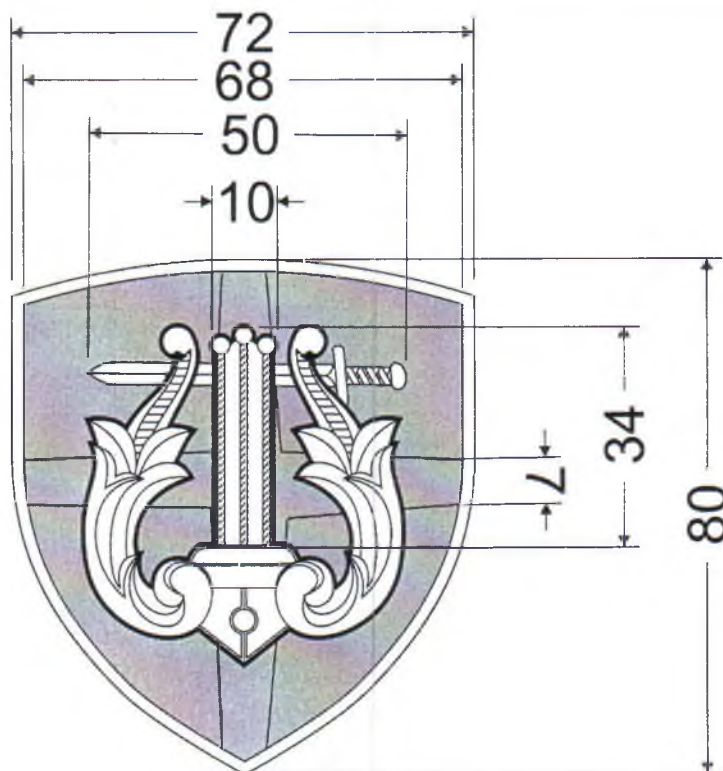
За службену и свечану униформу



За теренску униформу

Слика 79. Идејно решење амблема Војног оркестра Ниш Копнене војске

Димензије амблема Војног оркестра Ниш Копнене војске дате су на слици 80.



Слика 80. Димензије амблема Војног оркестра Ниш Копнене војске

42. Амблем Центра за обуку јединица за мултинационалне операције Копнене војске

Амблем Центра за обуку јединица за мултинационалне операције Копнене војске чини штит тамноцрвене боје који је подељен белим крстом на четири поља са два укрштена мача у боји злата преко којих је мали штит у боји сребра са стилизованим приказом континената на Земљиној кугли.

На слици 81. дат је приказ идејног решења изгледа амблема Центра за обуку јединица за мултинационалне операције Копнене војске.



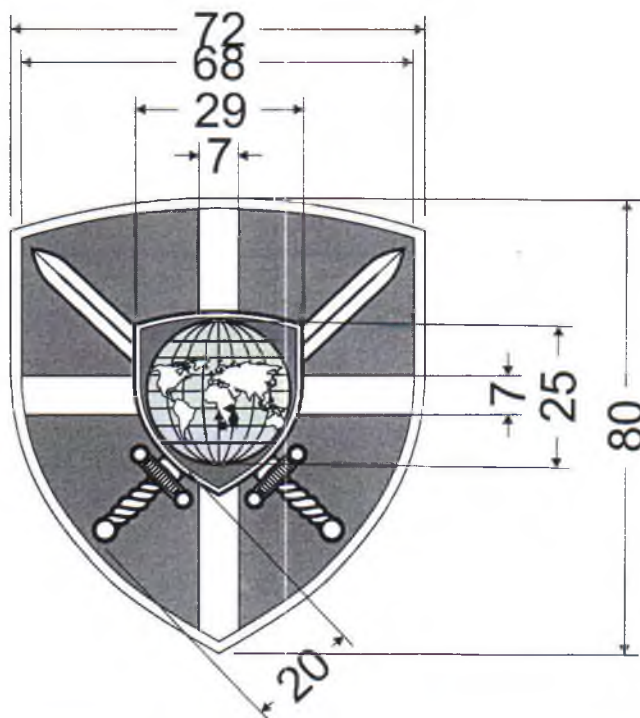
За службену и свечану униформу



За теренску униформу

Слика 81. Идејно решење амблема Центра за обуку јединица за мултинационалне операције Копнене војске

Димензије амблема Центра за обуку јединица за мултинационалне операције Копнене војске дате су на слици 82.



Слика 82. Димензије амблема Центра за обуку јединица за мултинационалне операције Копнене војске

43. Амблем 204. ваздухопловне бригаде

Амблем 204. ваздухопловне бригаде чини светлоплави штит са ознаком ваздухопловства – ронделом (бели крст са кругом у бојама заставе Републике Србије) на којој је глава сурог орла. На глави штита је линијом у боји сребра одељена арапска бројка 204 у боји сребра.

На слици 83. дат је приказ идејног решења изгледа амблема 204. ваздухопловне бригаде.



За службену и свечану униформу



За теренску униформу

Слика 83. Идејно решење амблема 204. ваздухопловне бригаде

Димензије амблема 204. ваздухопловне бригаде дате су на слици 84.



Слика 84. Димензије амблема 204. ваздухопловне бригаде

44. Амблем 98. ваздухопловне бригаде

Амблем 98. ваздухопловне бригаде чини светлоплави штит са ознаком ваздухопловства – ронделом (бели крст са кругом у бојама заставе Републике Србије) на којој је глава тигра. На глави штита је линијом у боји сребра одељена арапска бројка 98 у боји сребра.

На слици 85. дат је приказ идејног решења изгледа амблема 98. ваздухопловне бригаде.



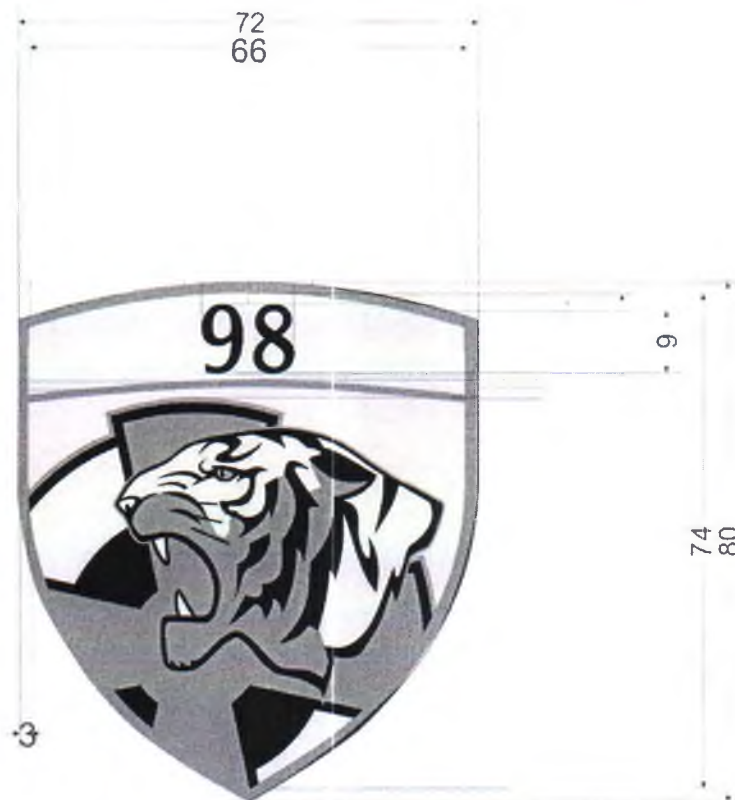
За службену и свечану униформу



За теренску униформу

Слика 85. Идејно решење амблема 98. ваздухопловне бригаде

Димензије амблема 98. ваздухопловне бригаде дате су на слици 86.



Слика 86. Димензије амблема 98. ваздухопловне бригаде



45. Амблем 250. ракетне бригаде за противваздухопловна дејства

Амблем 250. ракетне бригаде за противваздухопловна дејства чини светлоплави штит на којем се налази радарски радијус преко којег су укрштена карактеристична средства којима јединице противваздухопловне одбране извршавају задатке. Глава штита је црвене боје са две беле усправне пруге између којих је у боји сребра исписана арапска бројка 250. Глава штита представља ленту Ордена народног хероја који је јединица добила 1999. године за заслуге у одбрани од НАТО агресије.

На слици 87. дат је приказ идејног решења изгледа амблема 250. ракетне бригаде за противваздухопловна дејства.



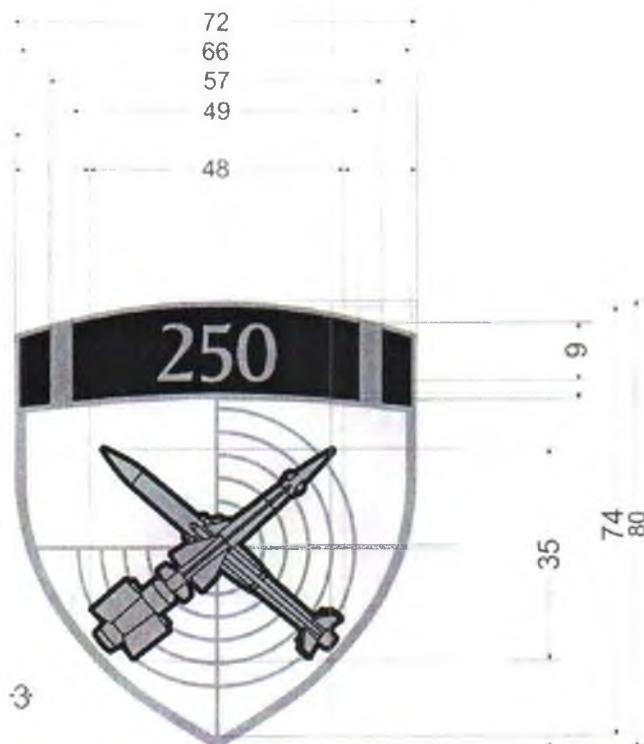
За службену и свечану униформу



За теренску униформу

Слика 87. Идејно решење амблема 250. ракетне бригаде за противваздухопловна дејства

Димензије амблема амблема 250. ракетне бригаде за противваздухопловна дејства дате су на слици 88.



Слика 88. Димензије амблема 250. ракетне бригаде за противваздухопловна дејства

46. Амблем 126. бригаде ваздушног осматрања, јављања и навођења

Амблем 126. бригаде ваздушног осматрања, јављања и навођења чини светлоплави штит на којем се налази сова раширених крила у боји сребра. Глава штита је црвене боје са две беле усправне пруге између којих се налази арапска бројка 126 у боји сребра. Глава штита представља ленту Ордена народног хероја, који је јединица добила 1999. године за заслуге у одбрани од НАТО агресије.

На слици 89. дат је приказ идејног решења изгледа амблема 126. бригаде ваздушног осматрања, јављања и навођења.



За службену и свечану униформу



За теренску униформу

Слика 89. Идејно решење амблема 126. бригаде ваздушног осматрања, јављања и навођења

Димензије амблема 126. бригаде ваздушног осматрања, јављања и навођења дате су на слици 90.



Слика 90. Димензије амблема 126. бригаде ваздушног осматрања, јављања и навођења



47. Амблем 333. инжињеријског батаљона Ратног ваздухопловства и противваздухопловне одбране

Амблем 333. инжињеријског батаљона Ратног ваздухопловства и противваздухопловне одбране чини светлоплави штит на којем је стилизовани приказ реке од три беле таласасте линије са по једном кулом у боји сребра лево и десно које су повезане мостом у боји сребра. На глави штита је линијом у боји сребра одељена арапска бројка 333 у боји сребра.

На слици 91. дат је приказ идејног решења изгледа амблема 333. инжињеријског батаљона. Ратног ваздухопловства и противваздухопловне одбране.



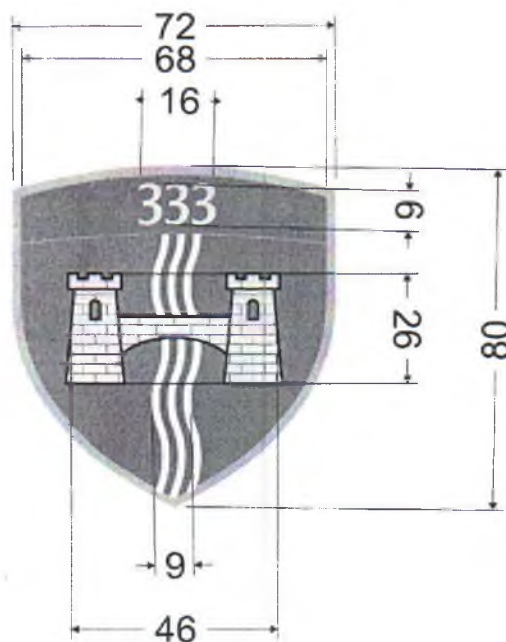
За службену и свечану униформу



За теренску униформу

Слика 91 . Идејно решење амблема 333. инжињеријског батаљона Ратног ваздухопловства и противваздухопловне одбране

Димензије амблема амблема 333. инжињеријског батаљона Ратног ваздухопловства и противваздухопловне одбране дате су на слици 92



Слика 92. Димензије амблема 333. инжињеријског батаљона Ратног ваздухопловства и противваздухопловне одбране

48. Амблем 210. батаљона Команде Ратног ваздухопловства и противваздухопловне одбране

Амблем 210. батаљона Команде Ратног ваздухопловства и противваздухопловне одбране чини светлоплави штит на којем су стилизоване муње у боји сребра. На глави штита је линијом у боји сребра одељена арапска бројка 210 у боји сребра.

На слици 93. дат је приказ идејног решења изгледа амблема 210. батаљона везе Команде Ратног ваздухопловства и противваздухопловне одбране.



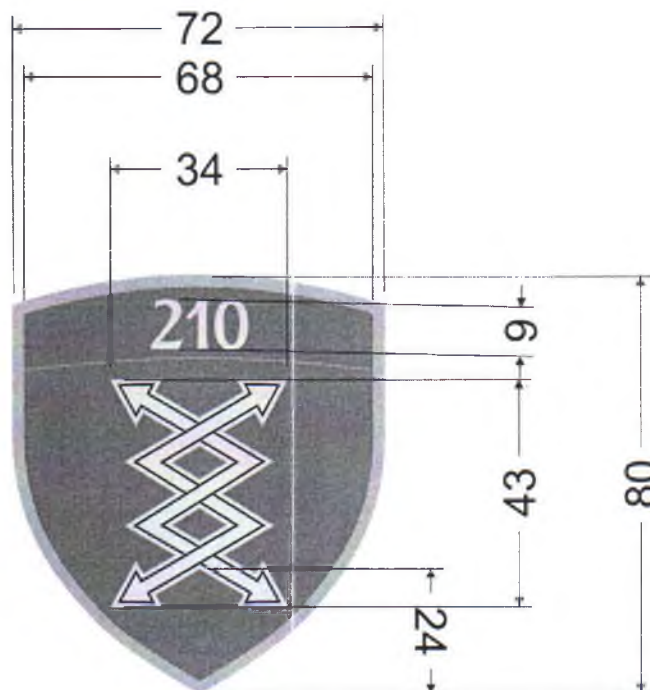
За службену и свечану униформу



За теренску униформу

Слика 93. Идејно решење амблема 210. батаљона везе Команде Ратног ваздухопловства и противваздухопловне одбране

Димензије амблема амблема 210. батаљона везе Команде Ратног ваздухопловства и противваздухопловне одбране дате су на слици 93.



Слика 93. Димензије амблема 210. батаљона везе Команде Ратног ваздухопловства и противваздухопловне одбране



49. Амблем 1. центра за обуку

Амблем 1. центра за обуку чини штит подељен по вертикали на лево тамноцрвено и десно светлоплаво поље са укрштеним мачевима у боји злата. Изнад укрштених мачева, у боји злата исписана је арапска бројка 1.

На слици 94. дат је приказ идејног решења изгледа 1. центра за обуку.



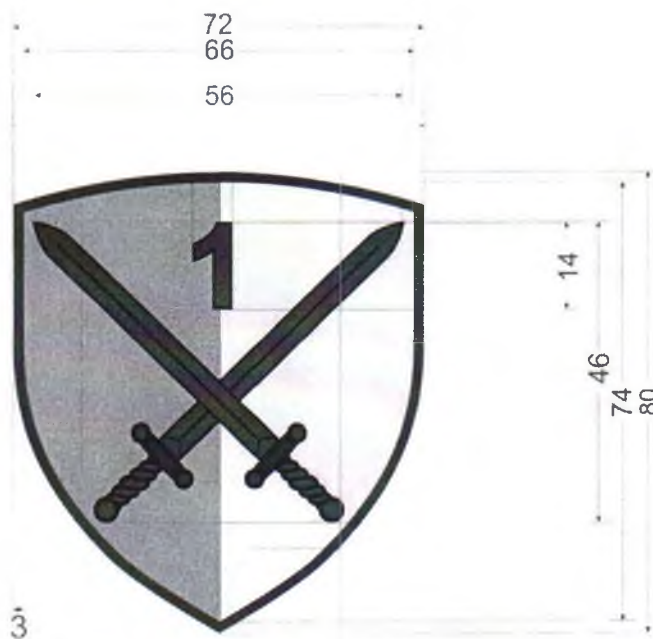
За службену и свечану униформу



За теренску униформу

Слика 94. Идејно решење амблема 1. центра за обуку

Димензије амблема 1. центра за обуку дате су на слици 95.



Слика 95. Димензије амблема 1. центра за обуку

50. Амблем 2. центра за обуку

Амблем 2. центра за обуку чини штит подељен по вертикали на лево тамноцрвено и десно светлоплаво поље са укрштеним мачевима у боји злата. Изнад укрштених мачева, у боји злата исписана је арапска бројка 2.

На слици 96. дат је приказ идејног решења изгледа 2. центра за обуку.



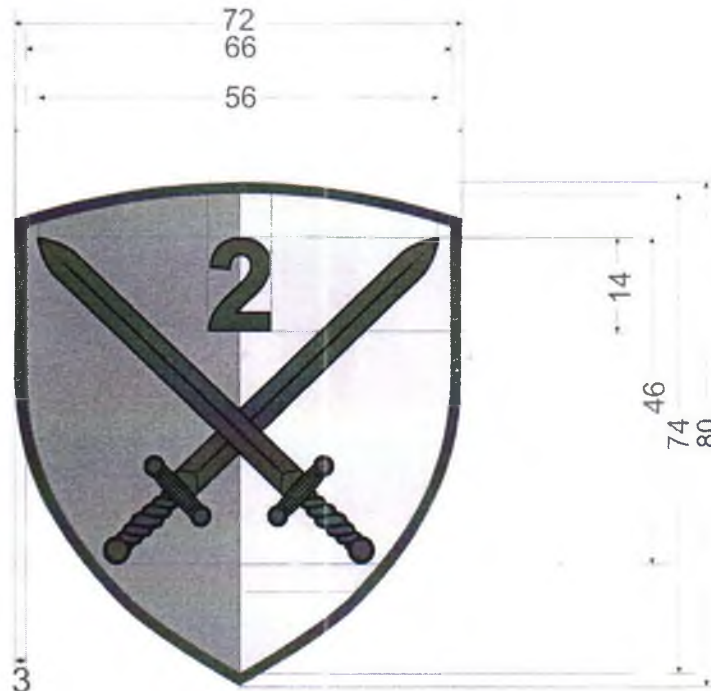
За службену и свечану униформу



За теренску униформу

Слика 96. Идејно решење амблема 2. центра за обуку

Димензије амблема 2. центра за обуку дате су на слици 97.



Слика 97. Димензије амблема 2. центра за обуку

51. Амблем 3. центра за обуку

Амблем 3. центра за обуку чини штит подељен по вертикали на лево тамноцрвено и десно светлоплаво поље са укрштеним мачевима у боји злата. Изнад укрштених мачева, у боји злата исписана је арапска бројка 3.

На слици 98. дат је приказ идејног решења изгледа 3. центра за обуку.



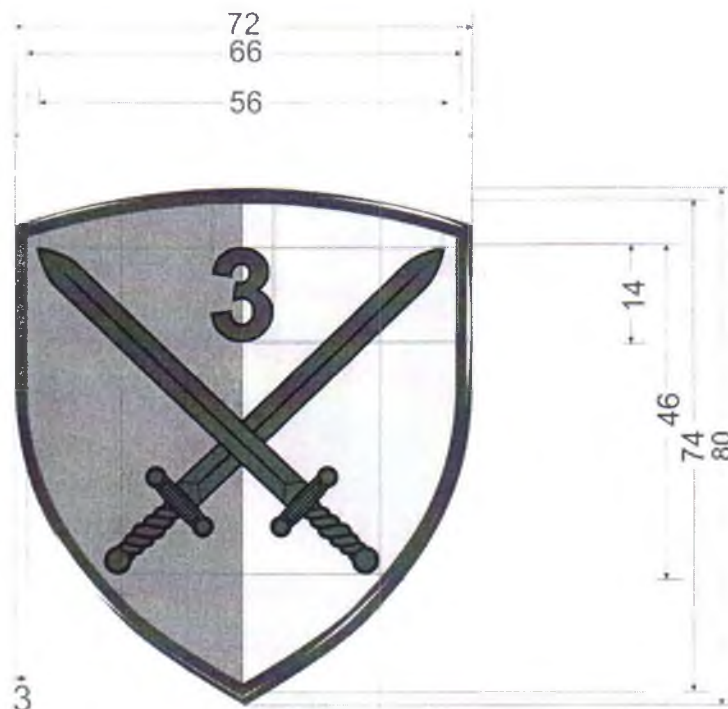
За службену и свечану униформу



За теренску униформу

Слика 98. Идејно решење амблема 3. центра за обуку

Димензије амблема 3. центра за обуку дате су на слици 99.



Слика 99. Димензије амблема 3. центра за обуку

52. Амблем Центра за обуку Копнене војске

Амблем Центра за обуку Копнене војске чини штит који је подељен по вертикали на лево тамноцрвено и десно светлоплаво поље са две укрштене пушке у боји злата које симболично подсећају на основно оружје јединица овог вида.

На слици 100. дат је приказ идејног решења изгледа Центра за обуку Копнене војске.



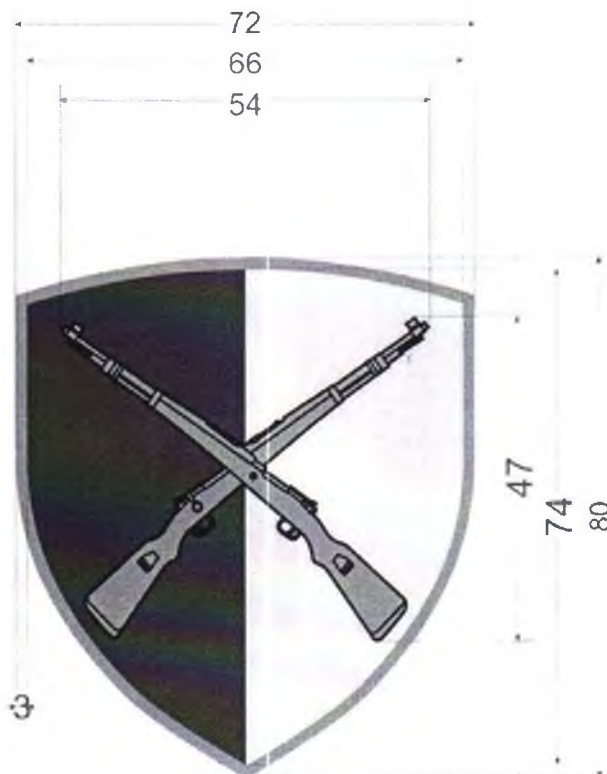
За службену и свечану униформу



За теренску униформу

Слика 100. Идејно решење амблема Центра за обуку Копнене војске

Димензије амблема Центра за обуку Копнене војске дате су на слици 101.



Слика 101. Димензије амблема Центра за обуку Копнене војске



53. Амблем Команде за развој

Амблем Команде за развој чини штит који је по вертикали подељен на лево тамноцрвено и десно светлоплаво поље са стилизованим приказом укрштеног мача и пушке у боји злата.

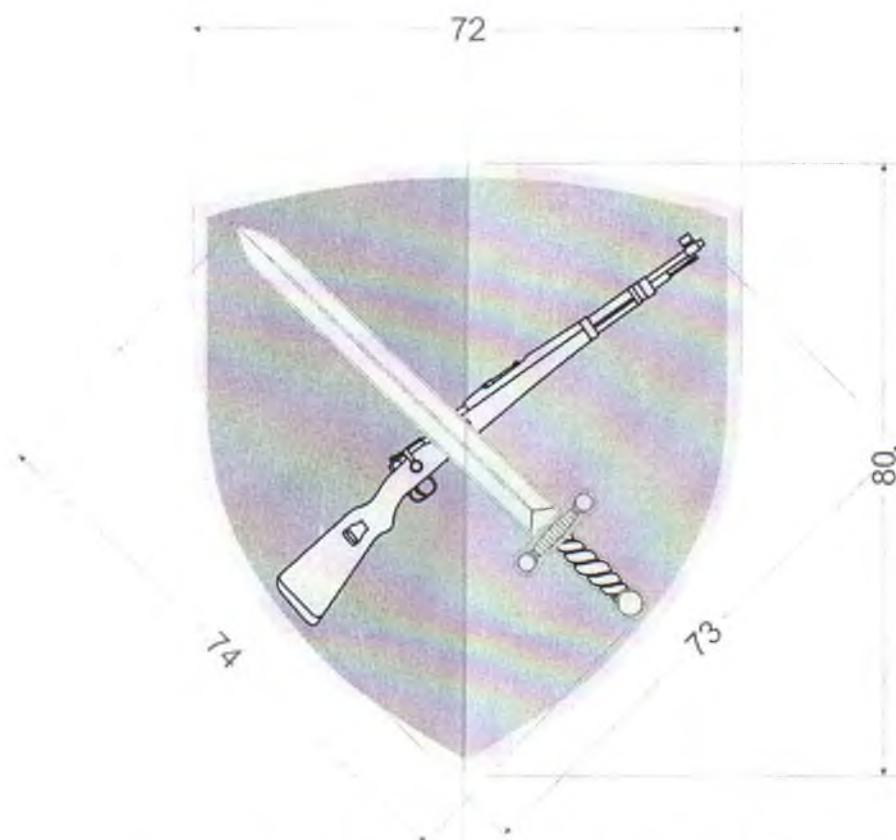
На слици 102. дат је приказ идејног решења изгледа амблема Команде за развој.



За службену и свечану униформу



За теренску униформу



Слика 102. Идејно решење амблема Команде за развој

54. Амблем Командног батаљона Команде за обуку

PRET
USLC

SRPSKA VOJNA
KOLEKCIJA NA VELIKO
d.p.o.
S. I. T. C. A.



Амблем Командног батаљона Команде за обуку чини штит који је по вертикали подељен на лево тамноцрвено и десно светлоплаво поље са стилизованим приказом мача постављеног вертикално по средини у боји злата.

На слици 104. дат је приказ идејног решења изгледа амблема Командног батаљона Команде за обуку.



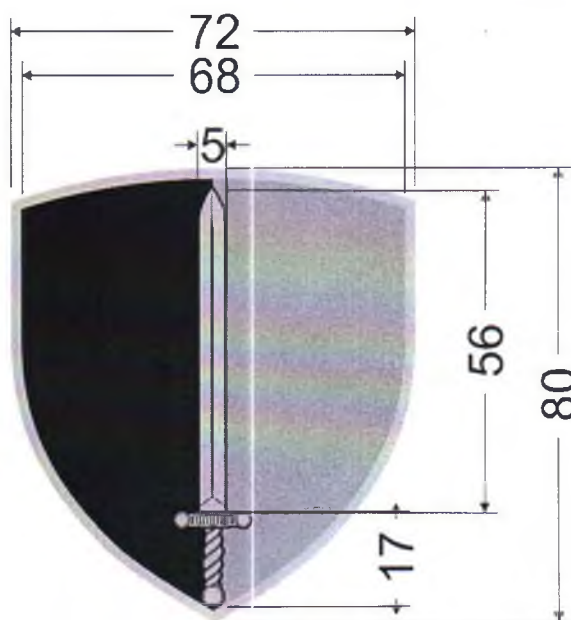
За службену и свечану униформу



За теренску униформу

Слика 104. Идејно решење амблема Командног батаљона Команде за обуку

Димензије амблема Командног батаљона Команде за обуку дате су на слици 105.



Слика 105. Димензије амблема Командног батаљона Команде за обуку

55. Амблем Центра за обуку и усавршавање подофицира Команде за обуку

Амблем Центра за обуку и усавршавање подофицира Команде за обуку чини штит који је по вертикали подељен на лево тамноцрвено и десно светлоплаво поље са укрштеним мачевима у боји сребра. Изнад укрштених мачева у средини је стилизовани приказ чина заставника прве класе, а у доњем делу је отворена књига у боји сребра.

На слици 106. дат је приказ идејног решења изгледа амблема Центра за обуку и усавршавање подофицира Команде за обуку.



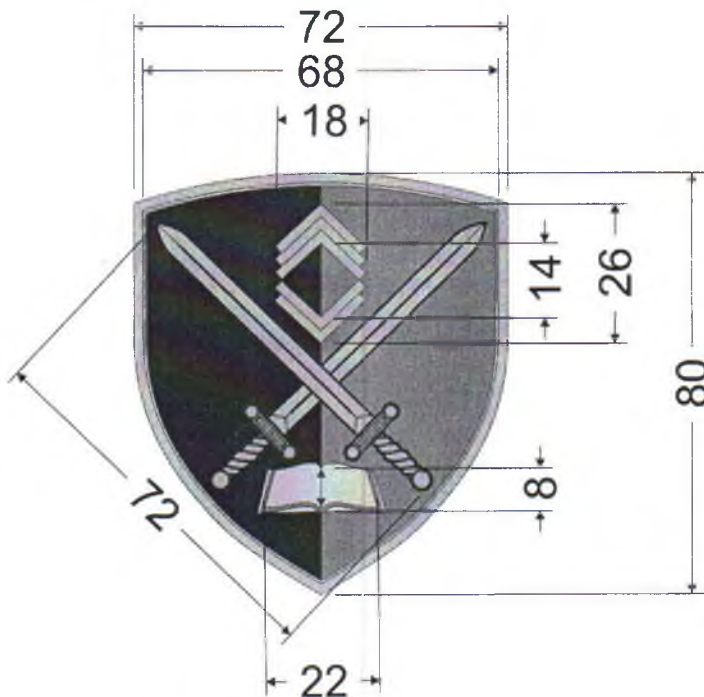
За службену и свечану униформу



За теренску униформу

Слика 106. Идејно решење амблема Центра за обуку и усавршавање подофицира Команде за обуку

Димензије амблема Центра за обуку и усавршавање подофицира Команде за обуку дате су на слици 107.



Слика 107. Димензије амблема Центра за обуку и усавршавање подофицира Команде за обуку

56. Амблем Центра за обуку Ратног ваздухопловства и противваздухопловне одбране Команде за обуку

Амблем Центра за обуку Ратног ваздухопловства и противваздухопловне одбране Команде за обуку чини штит који је по вертикали подељен на лево тамноцрвено и десно светлоплаво поље са радарским радијусом у боји злата преко којег је соко у боји злата раширених крила као симбол свих јединица Ваздухопловства и противваздухопловне одбране.

На слици 108. дат је приказ идејног решења изгледа амблема Центра за обуку Ратног ваздухопловства и противваздухопловне одбране Команде за обуку.



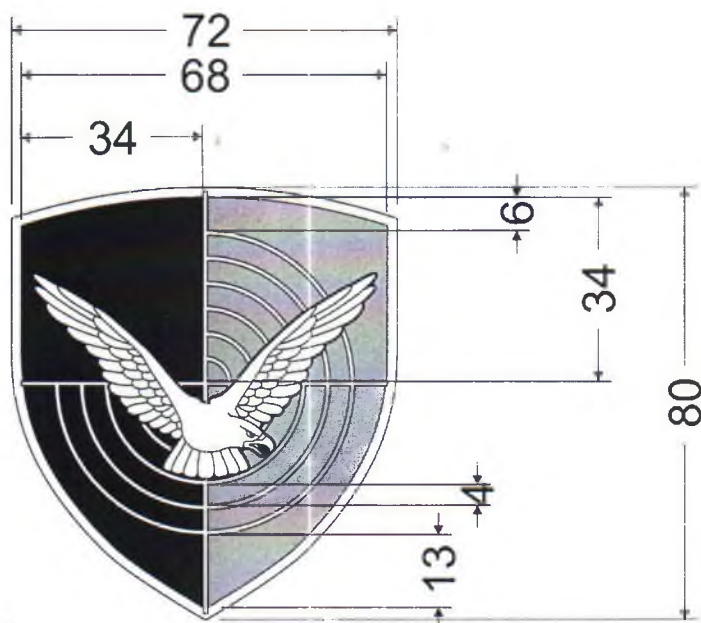
За службену и свечану униформу



За теренску униформу

Слика 108. Идејно решење амблема Центра за обуку Ратног ваздухопловства и противваздухопловне одбране Команде за обуку

Димензије амблема Центра за обуку Ратног ваздухопловства и противваздухопловне одбране Команде за обуку дате су на слици 109.



Слика 109. Димензије амблема Центра за обуку Ратног ваздухопловства и противваздухопловне одбране Команде за обуку

57. Амблем Центра за обуку везе и информатике Команде за обуку

Амблем Центра за обуку везе и информатике Команде за обуку чини штит који је по вертикали подељен на лево тамноцрвено и десно светлоплаво поље на којем се налазе у боји злата испреплетени знак везе и мач врхом окренут нагоре.

На слици 110. дат је приказ идејног решења изгледа амблема Центра за обуку везе и информатике Команде за обуку.



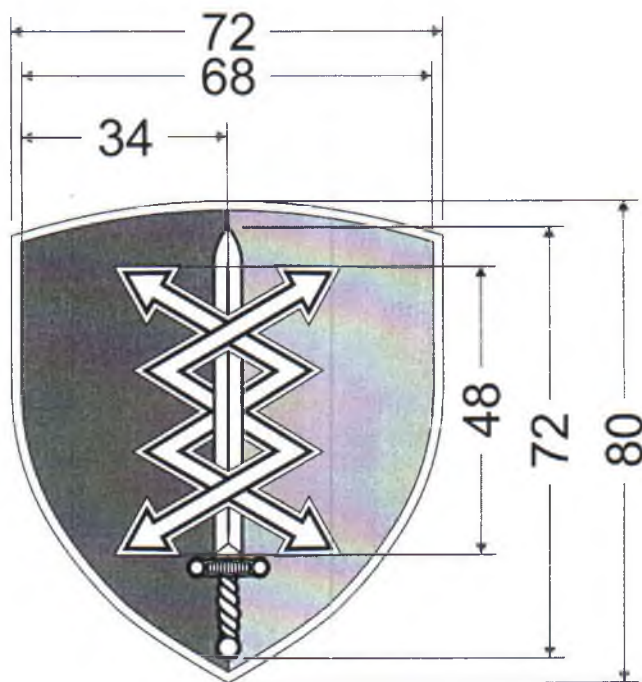
За службену и свечану униформу



За теренску униформу

Слика 110. Идејно решење амблема Центра за обуку везе и информатике Команде за обуку

Димензије амблема Центра за обуку везе и информатике Команде за обуку дате су на слици 111.



Слика 111. Димензије амблема Центра за обуку везе, информатике и електронских дејстава Команде за обуку

58. Амблем Центра за обуку логистике Команде за обуку

Амблем Центра за обуку логистике Команде за обуку чини штит који је по вертикали подељен на лево тамноцрвено и десно светлоплаво поље на којем се налазе испреплетени зупчаник и троугао у боји злата.

На слици 112. дат је приказ идејног решења изгледа амблема Центра за обуку логистике Команде за обуку.



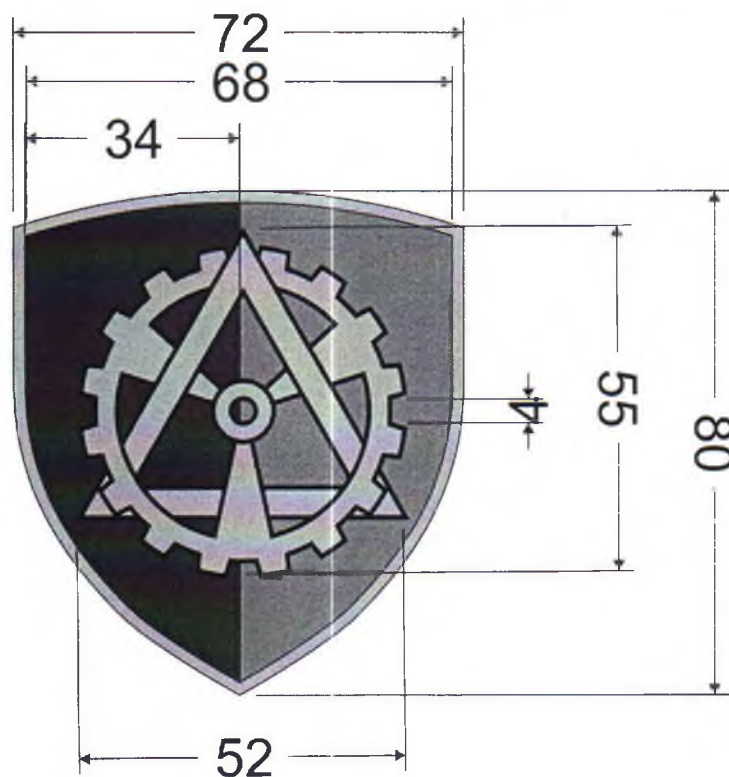
За службену и свечану униформу



За теренску униформу

Слика 112. Идејно решење амблема Центра за обуку логистике Команде за обуку

Димензије амблема Центра за обуку логистике Команде за обуку дате су на слици 113.



Слика 113. Димензије амблема Центра за обуку логистике Команде за обуку



59. Амблем Центра за усавршавање кадрова атомско-биолошко-хемијске одбране Команде за обуку

Амблем Центра за усавршавање кадрова атомско-биолошко-хемијске одбране Команде за обуку чини штит који је по вертикали подељен на лево тамноцрвено и десно светлоплаво поље на којем се у боји злата налазе међународне ознаке упозорења за биолошку опасност у доњем делу тамноцрвеног поља, за хемијску опасност у доњем делу светлоплавог поља и за радиоактивну опасност по вертикали у горњем делу штита.

На слици 114. дат је приказ идејног решења изгледа амблема за усавршавање кадрова атомско-биолошко-хемијске одбране Команде за обуку.



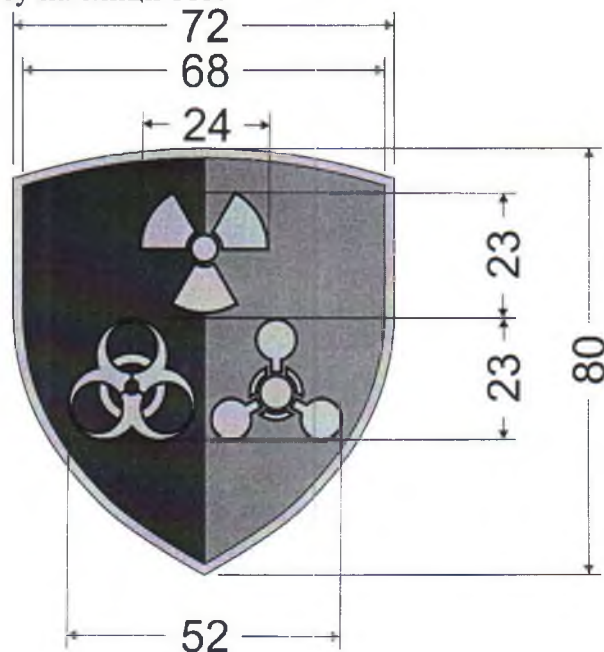
За службену и свечану униформу



За теренску униформу

Слика 114. Идејно решење амблема Центра за усавршавање кадрова атомско-биолошко-хемијске одбране Команде за обуку

Димензије амблема Центра за усавршавање кадрова атомско-биолошко-хемијске одбране Команде за обуку дате су на слици 115.



Слика 115. Димензије амблема Центра за усавршавање кадрова атомско-биолошко-хемијске одбране Команде за обуку

„GALAXY - M“
PREDUZEĆE ZA PROIZVODNJU I
USLUGE
I M. O. Doo
SUBOTICA

60. Амблем Интервидовског полигона „Пасуљанске ливаде“ Команде обуку

Амблем Интервидовског полигона „Пасуљанске ливаде“ Команде Команде за обуку чини штит који је по вертикали подељен на лево тамноцрвено и десно светлоплаво поље са стилизованим приказом укрштених мачева у боји злата преко којих се налази приказ мете.

На слици 115. дат је приказ идејног решења изгледа амблема Интервидовског полигона „Пасуљанске ливаде“ Команде обуку.



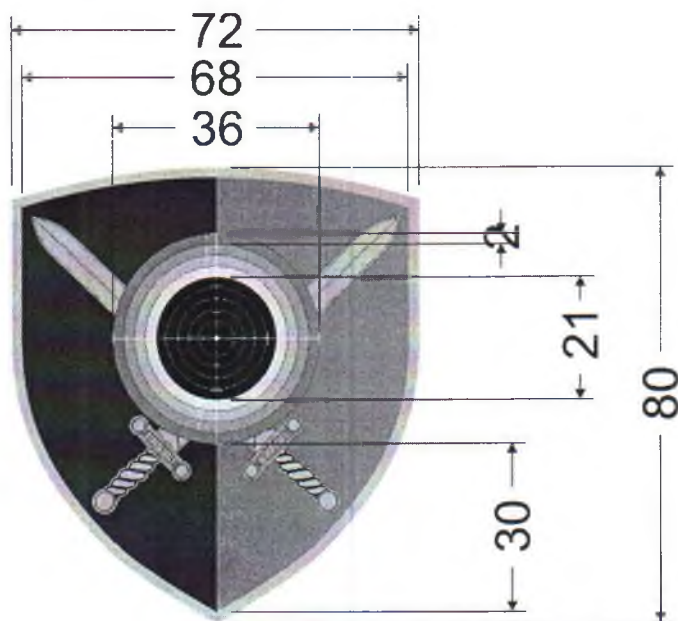
За службену и свечану униформу



За теренску униформу

Слика 116. Идејно решење амблема Интервидовског полигона „Пасуљанске ливаде“ Команде обуку

Димензије амблема Интервидовског полигона „Пасуљанске ливаде“ Команде обуку дате су на слици 117.



Слика 117. Димензије амблема Интервидовског полигона „Пасуљанске ливаде“ Команде обуку

61. ЛЕНТА ЗА ТЕРЕНСКУ УНИФОРМУ

Лента је лучног облика, тамнозелене боје са натписом штампаним ћириличким словима светлозелене зелене боје: „ЗА СЛОБОДУ И ЧАСТ ОТАЏБИНЕ“. На тканом подлози натпис се израђује технологијом "жакар" ткања, у фонту „Ресавска Санс“.

Нумеричке вредности нијанси боја на ленти дате су оријентационо према систему „СМУК“. Нијансе боја на ленти, укључујући и нијансу боје конца за опшивање, морају да буду усклађене са нијансама боја на овереном узорку за серијску производњу.

Толеранција основних спољних (габаритних) мера ленте је ± 1 mm.

Графички стандарди боја ленте, утврђују се оријентационо према систему „СМУК“ по следећем: тамнозелена СМУК 44-30-86-52, светлозелена 37-24-64-20.

На слици 118. дат је приказ идејног решења изгледа ленте за теренску униформу.



Слика 118: Идејно решење изгледа ленте за теренску униформу

Димензије ленте за теренску униформу приказане су на слици 119.



Слика 119: Димензије ленте за теренску униформу